



UNIVERSIDADE FEDERAL DA PARAÍBA

CONCURSO PÚBLICO - 2012

PROVIMENTO DE CARGOS TÉCNICO-ADMINISTRATIVOS

CARGO: ENGENHEIRO/ÁREA - CIVIL

NÚMERO DE QUESTÕES: 40 (15 DE CONHECIMENTOS GERAIS, SENDO 9 DE LÍNGUA PORTUGUESA, 3 DE INFORMÁTICA, 3 DE RACIOCÍNIO LÓGICO E 25 DE CONHECIMENTOS ESPECÍFICOS)

DURAÇÃO DA PROVA: 04 HORAS (JÁ INCLUÍDO O TEMPO DESTINADO À IDENTIFICAÇÃO E AO PREENCHIMENTO DA FOLHA DE RESPOSTA)

LEIA COM ATENÇÃO

- CONFIRA A NUMERAÇÃO DAS QUESTÕES E O NÚMERO DE PÁGINAS DESTE CADERNO, ANTES DE INICIAR A PROVA. EM CASO DE PROBLEMAS DE IMPRESSÃO, PEÇA A IMEDIATA SUBSTITUIÇÃO DO CADERNO DE PROVAS;
- AS QUESTÕES SÃO COMPOSTAS POR CINCO ITENS NUMERADOS DE I A V E CADA ITEM DEVERÁ SER JULGADO COMO **CERTO** OU **ERRADO**;
- PREENCHA, NA **FOLHA DE RESPOSTA**, A BOLHA CORRESPONDENTE AO SEU JULGAMENTO (**C** OU **E**) A RESPEITO DE CADA ITEM DAS QUESTÕES;
- APÓS TRÊS HORAS E TRINTA MINUTOS DO INÍCIO DA PROVA, O CANDIDATO FICA DESOBRIGADO A DEVOLVER ESTE CADERNO DE PROVAS.

DIVULGAÇÃO

- ✍ GABARITO PRELIMINAR: **15 DE OUTUBRO DE 2012** (A PARTIR DAS 18 HORAS NO SITE: WWW.UFPB/CONCURSOS)
- ✍ GABARITO DEFINITIVO: **23 DE OUTUBRO DE 2012** (A PARTIR DAS 18 HORAS NO SITE: WWW.UFPB/CONCURSOS)
- ✍ RELAÇÃO DOS CANDIDATOS HABILITADOS À PROVA TEÓRICO-PRÁTICA, E INFORMAÇÕES SOBRE OS CRITÉRIOS E PROCEDIMENTOS DE APLICAÇÃO DESSA PROVA: **23 DE OUTUBRO DE 2012.**
- ✍ RESULTADO FINAL DO CONCURSO: **09 DE NOVEMBRO DE 2012.**

UNIVERSIDADE FEDERAL DA PARAÍBA - CONCURSO TAE 2012

CONHECIMENTOS GERAIS – LÍNGUA PORTUGUESA

Para Responder às Questões de 01 a 09, leia o texto a seguir:

Fora de Controle

Se a presidente Dilma Rousseff estiver interessada em resolver muita coisa que faz o governo brasileiro ser tão ruim, uma boa ideia pode ser encontrada bem perto de seu local de trabalho, em Brasília mesmo, na Quadra 03, Bloco O, do Setor de Autarquias Sul. É onde funciona a Receita Federal brasileira, e a presidente ganharia de graça, ali, uma grande lição. Bastaria perguntar como foi resolvida uma questão fundamental para a própria Receita, e para o interesse público – o recebimento, a cada ano, das declarações do imposto de renda. Se repetisse em metade do seu governo o que a Receita faz com tanta competência nessa operação, a presidente talvez entrasse para a história do Brasil como uma heroína – a Santa Guerreira que venceu o Dragão da Maldade. É esse bicho que comanda a inépcia, a preguiça e a burrice da burocracia nacional.

A Receita Federal acaba de receber mais de 25 milhões de declarações de renda – quase tudo pela internet, sem que ninguém precise sair de casa, falar com um único funcionário ou fazer fila. Não há papel de espécie alguma. O contribuinte não tem de preencher formulários ou enviar qualquer documento sem comprovantes da renda que recebeu, nem recibos das despesas que teve. A Receita não lhe manda protocolos ou certidões; fica tudo registrado no computador. O cidadão não precisa assinar nada – e se não precisa assinar também não tem de reconhecer firma. O que vale é sua assinatura eletrônica, que o identifica como autor da declaração. Ao fim das contas, o Fisco ganha porque consegue receber; a população ganha porque consegue declarar. É um espetáculo de classe mundial. É, também, uma prova indiscutível de que pode haver eficácia na máquina pública.

Por que, num governo que funciona tão mal, há um serviço que funciona tão bem? É comum ouvir-se que a tecnologia fez tudo. É um equívoco. O que realmente ganhou essa parada foram as ideias inteligentes, e não a eletrônica. A primeira delas foi perceber que o verdadeiro inimigo era a burocracia da idade da pedra que envenena o poder público no Brasil; se tivesse de se conformar com as suas regras, a Receita não conseguiria, fisicamente, manter vivo o imposto de renda. Adotou, então, um princípio brilhante: mandar para o diabo as normas idiotas, caprichosas e inúteis que ameaçavam a execução de uma das principais tarefas e recomeçar do zero com um sistema destinado, acima de tudo, a resolver o problema que tinha de ser resolvido. A segunda atitude foi decidir que o contribuinte, em sua declaração, não tem de provar nada. Ele é, simplesmente, o responsável pelo que declara; depois, se houver problemas, tem de comprovar o que afirmou. É o contrário, exatamente, da postura sagrada da administração pública brasileira.

É pouco comum que se aponte algum mérito num órgão do governo – especialmente nesse, a Receita Federal. Com a possível exceção de Jesus Cristo, que ficou a favor do publicano desprezado por todos, jamais alguém gostou de um coletor de imposto ao longo da história humana. Tudo bem – mas o fato é que, com as declarações de renda, a Receita tem feito um trabalho impecável. Daria para imaginar algo parecido no resto do governo?

Os sinais não são nada bons. A presidente Dilma não gostou dessa conversa; já chamou de “cegos” os que propõem simplificar o governo. Acha, ao contrário, que o importante é ter mais “controles”. Recentemente, ainda, falava-se em Brasília sobre um “reforma gerencial” pela qual seria possível controlar a cada quinze minutos quantas pessoas pegaram senha nos postos do INSS, obrigar os ministros a apresentar relatórios semestrais de resultados ou enviar direto para a sala da ministra da Casa Civil, Gleisi Hoffmann, e durante as 24 horas do dia, imagens do que está acontecendo nos aeroportos – embora não esteja claro o que a ministra Gleisi pode fazer com tanta imagem assim. Enquanto isso, segundo a reportagem recente de *O Estado de S. Paulo*, o poder público escreve mais de 2 milhões de palavras a cada dia útil, na forma de leis, regulamentos, decretos e por aí afora. Um livro que reunisse só a legislação tributária atual pesaria mais de 7 toneladas. Ou seja, o que está acontecendo, mesmo, é uma situação que fugiu a qualquer controle – o exato oposto do que quer a presidente.

É o estouro de uma manda de mamutes. Mas Dilma, ao contrário da Receita, acha que reduzir a quantidade de mamutes é uma ideia falida. Vai acordar amanhã, como todos nós, com mais de 2 milhões de palavras na cabeça.

(GUZZO, J.R. Fora de Controle. *VEJA*, ed. 2270, Ano 45, nº.21, 23 de maio, 2012, p.114.)

UNIVERSIDADE FEDERAL DA PARAÍBA - CONCURSO TAE 2012

QUESTÃO 01 - O texto apresenta informações sobre o governo da presidente Dilma Rousseff. Considerando o ponto de vista do autor, julgue as assertivas abaixo:

- I.** O governo federal tem atendido satisfatoriamente às expectativas da população brasileira, sobretudo, porque mantém sob seu controle as instituições públicas.
- II.** Os órgãos públicos, no geral, ainda se deixam levar pela burocracia, comprometendo a agilidade e a eficácia de seus serviços.
- III.** O governo Dilma funciona mal, visto que cobra mais impostos do que qualquer outra nação, exemplo disso é o número sempre crescente de contribuintes.
- IV.** A exigência da presidente Dilma acerca de um controle cada vez maior no âmbito do governo, ainda que isso gere situações sufocantes, é algo indispensável ao crescimento da nação.
- V.** A popularidade da presidente Dilma é resultado da sua postura rigorosa no controle das instituições públicas, como uma tentativa de tornar o governo melhor.

QUESTÃO 02 - No texto, o autor faz referência à Receita Federal. Considerando o seu ponto de vista sobre esse órgão público, julgue as assertivas abaixo:

- I.** A Receita Federal, preocupada com a eficácia de seus serviços, assume uma atitude antidemocrática ao insurgir-se contra as normas estabelecidas pelo governo, possibilitando a declaração de rendas via internet.
- II.** O uso da internet por si só foi o fator determinante para que Receita Federal pudesse *manter vivo o imposto de renda*.
- III.** A atitude da Receita Federal ao simplificar a entrega das declarações de renda vai ao encontro do que determina o governo Dilma: um controle sempre maior nas instituições públicas.
- IV.** O uso da tecnologia e a execução de algumas medidas inteligentes proporcionaram o sucesso da Receita Federal, atendendo as necessidades do órgão e os interesses dos usuários/contribuintes.
- V.** A Receita Federal, ainda que se preocupe com a eficácia de seus serviços, não deve ser realmente um exemplo a ser seguido por outras instituições, pois o contribuinte declara algo, mas não é obrigado a comprovar nada.

QUESTÃO 03 - Leia: "*Com a possível exceção de Jesus Cristo, que ficou a favor do publicano desprezado por todos, jamais alguém gostou de um coletor de imposto ao longo da história humana.*" (linhas 25-27)

Com base nesse fragmento, julgue as assertivas abaixo:

- I.** A referência a Jesus Cristo é inadequada à argumentação apresentada pelo autor, segundo a qual é arbitrária a cobrança de impostos ao longo da história humana.
- II.** O autor tem a convicção de que apenas Jesus Cristo exerceu plenamente a cidadania, visto que não fez questionamentos diante da cobrança de impostos.
- III.** O pagamento de impostos não é um fato recente e desde os primórdios da humanidade é visto como algo desagradável aos olhos das pessoas.
- IV.** A cobrança de impostos é sempre desagradável na ótica das pessoas, mesmo assim Jesus Cristo não a repelira.
- V.** Jesus Cristo deve ser um modelo a ser seguido, sobretudo, no caso do povo brasileiro, que é visto, geralmente, como sonegador de impostos.

UNIVERSIDADE FEDERAL DA PARAÍBA - CONCURSO TAE 2012

QUESTÃO 04 - Leia: “O cidadão não precisa assinar nada – e se não precisa assinar também não tem de reconhecer firma.” (linhas 11-12) Considerando a flexão de plural da forma destacada e suas implicações no registro das formas verbais, de acordo com a norma padrão culta da língua, julgue as estruturas abaixo:

- I. Os cidadãos não precisam assinar nada – e se não precisam assinar também não tem de reconhecer firma.
- II. Os cidadãos não precisam assinar nada – e se não precisam assinar nada também não têm de reconhecer firma.
- III. Os cidadãos não precisam assinar nada – e se não precisam assinar também não têm de reconhecer firma.
- IV. Os cidadãos não precisam assinar nada – e se não precisam assinar também não tem de reconhecer firma.
- V. Os cidadãos não precisam assinar nada – e se não precisam assinar também não têm de reconhecer firma.

QUESTÃO 05 - Leia: “É esse bicho que comanda a inépcia, a preguiça e a burrice da burocracia nacional.” (linha 7) Considerando o mesmo **comportamento morfosintático** do QUE nesse fragmento, como elemento de análise, julgue os termos destacados abaixo:

- I. “O **que** vale é sua assinatura eletrônica, [...]” (linha 12)
- II. “[...] ou enviar qualquer documento sem comprovantes da renda **que** recebeu, [...]” (linhas 10-11)
- III. “Por **que**, num governo **que** funciona tão mal, há um serviço que funciona tão bem?” (linha 16)
- IV. “[...] depois se houver problemas, tem de comprovar o **que** afirmou.” (linha 23)
- V. “[...] já chamou de ‘cegos’ os **que** propõem simplificar o governo.” (linhas 29-30)

QUESTÃO 06 - Leia: “Tudo bem – mas o fato é que, com as declarações de renda, a Receita tem feito um trabalho *impecável*.” (linhas 27-28). Considerando a análise dos termos presentes nesse fragmento, julgue as assertivas abaixo:

- I. O conectivo *mas* introduz oração de valor adversativo, podendo ser substituído por *entretanto* sem alteração do sentido textual.
- II. A forma verbal *tem feito* está flexionada na voz passiva.
- III. A forma adjetiva *impecável* traduz um posicionamento pessoal do autor acerca da Receita, sendo, portanto, uma forma de valor subjetivo.
- IV. A forma adjetiva *impecável* pode ser colocada antes da forma *trabalho* sem alteração semântica do enunciado.
- V. O uso da pontuação nesse fragmento está de acordo com a norma padrão da língua escrita.

QUESTÃO 07 - Considerando o sentido ou a circunstância expressa pelos termos destacados, julgue as assertivas abaixo:

- I. Em “Bastaria perguntar **como** foi resolvida uma questão fundamental para a própria Receita, [...]” (linha 3), o termo destacado expressa circunstância de causa.
- II. Em “Se repetisse em metade do seu governo o que a Receita faz com tanta competência nessa operação, [...]” (linhas 5-6), o termo destacado pode ser substituído por “caso”, mantendo-se o mesmo sentido do enunciado.
- III. Em “[...] **embora** não esteja claro o que a ministra Gleisi pode fazer com tanta imagem assim.” (linhas 33-34), o termo destacado expressa circunstância de concessão.
- IV. Em “Mas Dilma, ao contrário da Receita acha que reduzir a quantidade de mamutes é uma ideia falida.” (linhas 38-39) – O termo destacado tem valor adversativo, podendo ser substituído por “entretanto”.
- V. Em “Ao fim das contas, o Fisco ganha **porque** consegue receber; [...]” (linha 13), o termo destacado expressa circunstância de causa.

UNIVERSIDADE FEDERAL DA PARAÍBA - CONCURSO TAE 2012

QUESTÃO 08 - Considerando o uso de expressões próprias do nível coloquial da linguagem, julgue os fragmentos a seguir:

- I. “É esse bicho que comanda a inépcia, a preguiça e a burrice da burocracia nacional.” (linha 7)
- II. “A Receita Federal acaba de receber mais de 25 milhões de declarações de renda – quase tudo pela internet, [...]” (linha 8)
- III. “É comum ouvir-se que a tecnologia fez tudo.” (linhas 16-17)
- IV. “Adotou, então, um princípio brilhante: mandar para o diabo as normas idiotas, caprichosas e inúteis, [...]” (linhas 19-20)
- V. “Daria para imaginar algo parecido no resto do governo?” (linha 28)

QUESTÃO 09 - Considerando o emprego da vírgula para isolar o termo ou expressão de valor explicativo, julgue os casos da pontuação encontrados abaixo:

- I. “É esse bicho que comanda a inépcia, a preguiça e a burrice da burocracia nacional.” (linha 7)
- II. “O que vale é a sua assinatura eletrônica, que o identifica como autor da declaração.” (linhas 12-13)
- III. “Ao fim das contas, o Fisco ganha porque consegue receber; [...]” (linha 13)
- IV. “É, também, uma prova indiscutível de que pode haver eficácia na máquina pública.” (linhas 14-15)
- V. “A segunda atitude foi decidir que o contribuinte, em sua declaração, não tem de provar nada.” (linha 22)

CONHECIMENTOS GERAIS – INFORMÁTICA

QUESTÃO 10 - A evolução da comunicação foi profundamente impactada pelas conquistas tecnológicas do século XX que se deram no campo da aquisição, do processamento e da distribuição de informações. Sobre a evolução da comunicação no contexto da Informática, julgue as proposições abaixo:

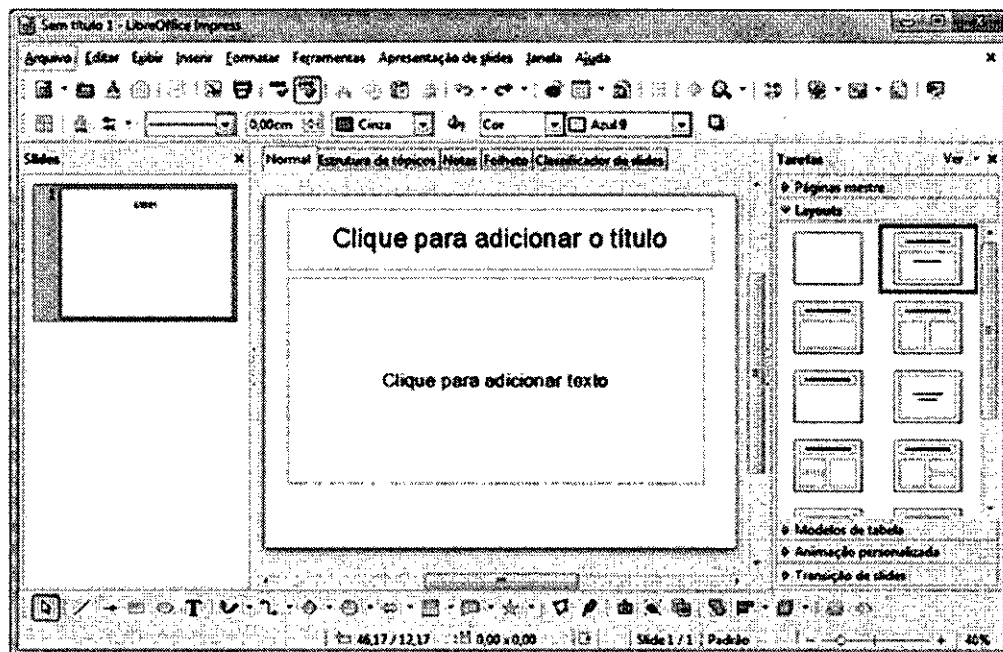
- I. A troca de mensagens instantâneas é um recurso de comunicação muito utilizado atualmente que é derivado do programa **talk** do UNIX, em uso, aproximadamente, desde 1970.
- II. A tecnologia de voz sobre IP (VoIP) é um novo método de comunicação que transmite informações de voz sob o formato digital entre computadores e outros dispositivos conectados à Internet, evitando a tarifa cobrada pelas redes de telefonia locais ou de longa distância.
- III. A evolução da comunicação permitiu que o acesso à Internet fosse cada vez mais rápido devido ao avanço da tecnologia ao longo do tempo. As seguintes formas de acesso à Internet evoluíram seguindo a cronologia **acesso discado (dial-up)**, **acesso 3G**, **acesso banda larga (DSL ou à cabo)**, **acesso por fibra óptica (FTTH – Fiber-To-The-Home)** e **acesso por satélite**.
- IV. A comunicação sem fio não é uma ideia nova, pois, em 1901, o físico italiano Marconi demonstrou o uso de um telégrafo sem fio. **Bluetooth** é um padrão de comunicação sem fio utilizado para redes pessoais que conectam computadores, impressoras e outros dispositivos os quais podem se comunicar até a uma distância de um quilômetro uns dos outros.
- V. A evolução dos meios digitais e a utilização das redes remotas interconectadas viabilizaram a transmissão de uma vasta gama de arquivos através da Internet, entre os quais estão os arquivos de vídeo do tipo **.avi**, **.flv**, **.txt** e **.mdb** e os arquivos de música do tipo **.mp3**.

UNIVERSIDADE FEDERAL DA PARAÍBA - CONCURSO TAE 2012

QUESTÃO 11 - O computador é formado por diversos dispositivos interconectados, como a Unidade Central de Processamento, a memória e os dispositivos de entrada e saída. Com relação à organização do computador, julgue os itens abaixo:

- I.** Registradores são dispositivos que podem ser lidos e escritos em alta velocidade e que estão localizados na Unidade Central de Processamento.
- II.** A unidade básica de armazenamento do computador é o bit, e, com oito bits, é possível armazenar 128 diferentes combinações dos dígitos 0 e 1.
- III.** A memória ROM é um dispositivo de armazenamento não volátil que faz parte do sistema de memória do computador e que tem a função de armazenar as palavras de memória usadas com mais frequência pela CPU.
- IV.** Os computadores podem ter um ou mais barramentos os quais, simplificada, têm a função de conectar dispositivos como a Unidade Central de Processamento, a memória e os dispositivos de entrada e saída.
- V.** Os dispositivos removíveis (ou móveis) podem, de acordo com a capacidade de armazenamento da menor para a maior, ser classificados como CD-ROM, disco flexível, DVD e disco Blu-Ray.

QUESTÃO 12 - As suítes de escritório LibreOffice e Office oferecem softwares aplicativos para a elaboração de apresentações que são, respectivamente, o Impress e o PowerPoint. A figura abaixo mostra a janela principal do Impress.



Com relação às características desses softwares, julgue os itens a seguir:

- I.** Os layouts de slides pré-preparados do Impress são mostrados no painel de tarefas, do lado direito. Uma vantagem desse software é a possibilidade de criação de layouts personalizados.
- II.** O **Navegador** é uma funcionalidade do Impress que exibe todos os objetos contidos em uma apresentação e pode ser ativado através das teclas **Ctrl+Shift+F5**.
- III.** Um hyperlink contido em um slide do Impress pode ser configurado como do tipo **Web** ou **FTP**. Caso seja do tipo FTP, um nome de login e uma senha deverão ser informados para o usuário, ou poderá ser escolhido o usuário anônimo (**anonymous**), o qual não necessita de senha.
- IV.** O modo de exibição de classificação de slides está disponível no PowerPoint, mas não está disponível no Impress.
- V.** Uma apresentação elaborada usando o Impress será salva por padrão com a extensão **.imp**, mas também poderá ser salva com outras extensões como **.ppt** e **.pptx**, caso o usuário não deseje a extensão padrão.

UNIVERSIDADE FEDERAL DA PARAÍBA - CONCURSO TAE 2012

CONHECIMENTOS GERAIS – RACIOCÍNIO LÓGICO

QUESTÃO 13 - Diariamente, nos intervalos dos turnos de trabalho, um pedreiro, um pintor, um servente e um marceneiro disputam partidas de um jogo de baralho, em que o primeiro e o último colocados são, respectivamente, o que ganha mais e o que ganha menos partidas desse jogo, ao final de cada dia. Além disso, sabemos sobre os quatro trabalhadores que, ao final de um dia,

- sempre algum deles ganha mais partidas;
- Antônio ganhou mais jogos do que Batista;
- Batista ganhou mais jogos do que Carlos;
- Carlos ganhou mais jogos do que Danilo;
- o servente não foi o primeiro, nem o último da disputa;
- não foi o marceneiro, nem o pedreiro, quem ganhou mais partidas.

Com base nas informações dadas, julgue as assertivas a seguir:

- I.** Todos ganharam o mesmo número de partidas.
- II.** Antônio ganhou mais jogos do que Carlos ou Batista ganhou mais jogos do que Danilo.
- III.** Danilo ganhou menos jogos do que Carlos e Batista ganhou menos jogos do que Antônio.
- IV.** Não foi o pintor, nem o servente, quem ganhou mais partidas.
- V.** Antônio é o pintor ou o marceneiro e Batista ou Carlos é o servente.

QUESTÃO 14 - Em uma campanha de vacinação feita em uma comunidade, com exatamente 500 pessoas, foram administradas vacinas dos tipos A, B e C. Desse total de pessoas, sabe-se que:

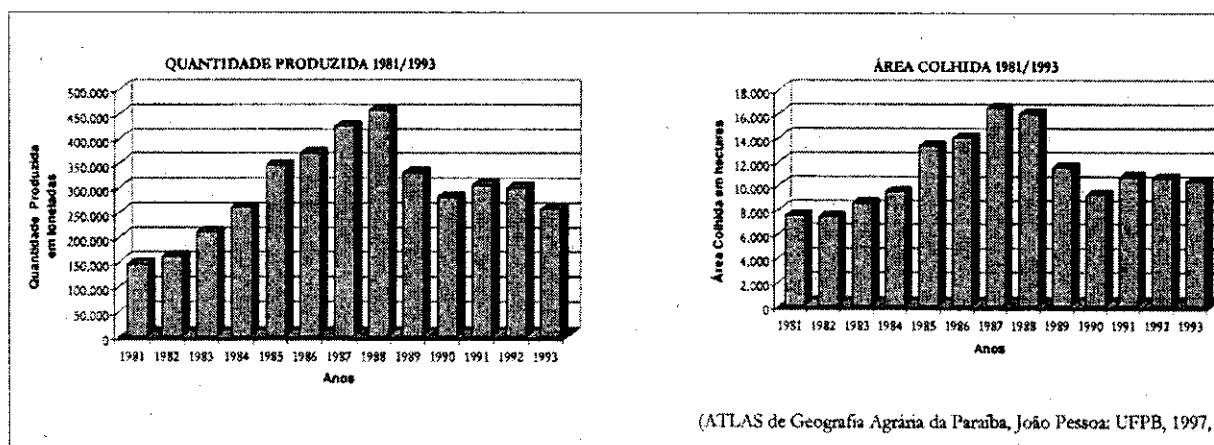
- 5 não foram vacinadas.
- 210 foram vacinadas com o tipo A.
- 230 foram vacinadas com o tipo B.
- 250 foram vacinadas com o tipo C.
- 80 foram vacinadas com os tipos A e B.
- 90 foram vacinadas com os tipos A e C.
- 70 foram vacinadas com os tipos B e C.

Com base nessas afirmações, julgue as assertivas abaixo:

- I.** Exatamente 45 pessoas foram vacinadas com os três tipos.
- II.** Exatamente 150 pessoas foram vacinadas com dois tipos.
- III.** Exatamente 345 pessoas foram vacinadas, no máximo, com um tipo.
- IV.** Mais de 90 pessoas foram vacinadas apenas com o tipo A.
- V.** Mais de 345 pessoas foram vacinadas apenas com um tipo.

UNIVERSIDADE FEDERAL DA PARAÍBA - CONCURSO TAE 2012

QUESTÃO 15 - Nos gráficos abaixo, estão mostradas a quantidade produzida de abacaxi e a correspondente área colhida, na Paraíba, no período de 1981 a 1993.



(ATLAS de Geografia Agrária da Paraíba, João Pessoa: UFPB, 1997, p. 42).

Com base nas informações apresentadas nesses gráficos, julgue as assertivas a seguir:

- I. De 1982 a 1988, a quantidade produzida só cresceu e triplicou.
- II. De 1988 a 1990, a quantidade produzida só decresceu e a área colhida só cresceu.
- III. De 1988 a 1990, a quantidade produzida só decresceu ou a área colhida só decresceu.
- IV. A quantidade máxima produzida ocorreu no mesmo ano em que a área colhida foi máxima.
- V. Se, em algum período, a quantidade produzida só decresceu, então, nesse mesmo período, a área colhida não aumentou.

CONHECIMENTOS ESPECÍFICOS – CARGO: ENGENHEIRO/ÁREA - CIVIL

QUESTÃO 16 - Com relação à implantação do canteiro de obras, julgue as assertivas abaixo:

- I. A área mínima de utilização do chuveiro é de 1m^2 .
- II. O alojamento deve possuir uma área mínima de $3,5\text{m}^2$ por módulo cama/armário, incluindo a área de circulação.
- III. O canteiro de obras deve ser constituído de 1 lavatório, 1 vaso sanitário e 1 mictório, para cada grupo de trabalhadores ou fração.
- IV. O canteiro de obras deve conter 1 chuveiro para cada grupo de 15 trabalhadores ou fração.
- V. O canteiro de obras deve ter 1 ambulatório para um grupo de 50 ou mais trabalhadores.

QUESTÃO 17 - Com relação às instalações de água fria, julgue as assertivas abaixo:

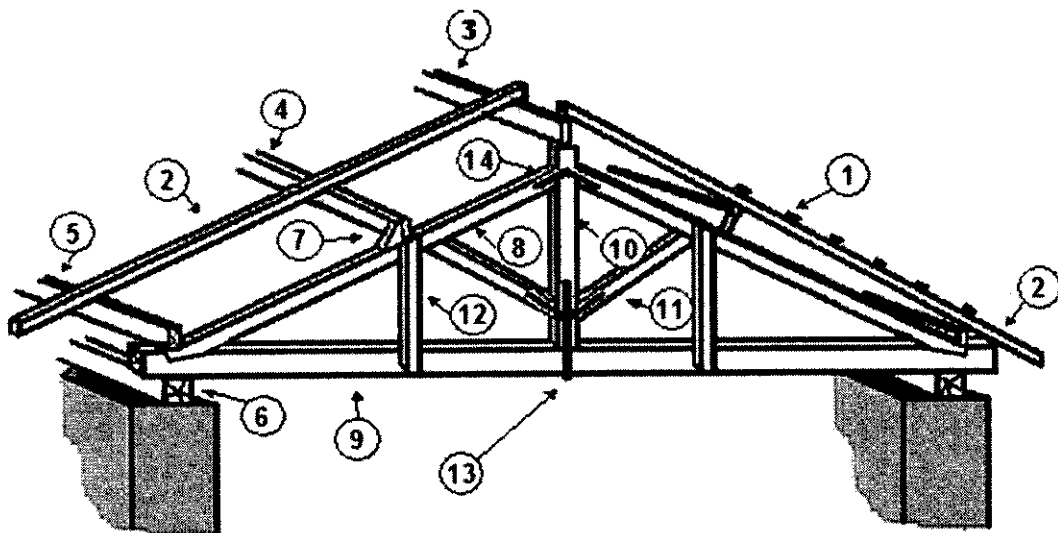
- I. A pressão da água, em condições estáticas (sem escoamento), em qualquer ponto da rede, não deve ser superior a 400kPa.
- II. A pressão mínima em um chuveiro é de 10kPa.
- III. A reserva de água recomendada, no caso de existirem reservatórios inferior e superior, é de 40% no superior e 60% no inferior.
- IV. A reserva total não pode ser inferior ao consumo diário e nem ultrapassar a três vezes esse consumo.
- V. A reserva mínima recomendada para residências pequenas é de 500 litros.

UNIVERSIDADE FEDERAL DA PARAÍBA - CONCURSO TAE 2012

QUESTÃO 18 - Uma estrutura de concreto armado deve ser dimensionada e executada segundo alguns critérios de projeto, utilizando-se normas, relativas a sua segurança, funcionalidade e durabilidade. Com relação às estruturas de concreto e à Norma 6118/2003, julgue as assertivas abaixo:

- I.** A NBR 6118 aplica-se aos concretos do grupo I de resistência (C10 a C50) e também a alguns concretos especiais, tais como o concreto-massa.
- II.** A agressividade ambiental, segundo a NBR 6118, pode ser classificada em fraca, moderada, forte e muito forte. A área de respingos de maré situa-se na muito forte.
- III.** As lajes maciças que suportem veículos de peso total maior que 30kN devem ter uma espessura mínima de 12cm.
- IV.** A emenda por traspasse não é permitida para barras de bitola maior que 25mm.
- V.** O estado limite último está relacionado ao colapso ou a qualquer outra forma de ruína estrutural que determina a paralisação do uso da estrutura.

QUESTÃO 19 Observe a tesoura de madeira a seguir:



Considerando os elementos numerados, julgue as assertivas abaixo:

- I.** O chapuz é um calço de madeira, geralmente de forma triangular, fixado no banzo superior da tesoura, que serve de apoio lateral da terço e está representado pelo elemento 7.
- II.** O elemento 6 é o frechal, que serve para distribuir as cargas concentradas de toda a cobertura.
- III.** O elemento 10, em geral, trabalha à compressão, e o elemento 11, em geral, à tração.
- IV.** O elemento 4 é a terço e tem a função de sustentar os caibros.
- V.** O elemento 1 é o caibro e o 2 é a ripa; esses elementos têm a função, juntamente com as terços, de sustentação das telhas.

UNIVERSIDADE FEDERAL DA PARAÍBA - CONCURSO TAE 2012

QUESTÃO 20 - Com relação ao Cimento Portland, julgue as assertivas abaixo:

- I.** A gipsita é adicionada ao processo de fabricação do cimento, com a função de retardar a pega e endurecimento.
- II.** Os principais componentes do cimento são os silicatos, que respondem principalmente pela resistência, e os aluminatos, que contribuem nos processos de pega e enrijecimento.
- III.** O aumento da finura do cimento melhora as resistências dos concretos e argamassas.
- IV.** O CP III é recomendado para concretos em contato com meios agressivos e com sulfatos.
- V.** O CPV- ARI é indicado para obras onde se exija uma desforma rápida, isto é, onde são necessárias elevadas resistências nas primeiras idades.

QUESTÃO 21 - Com relação às sondagens e à classificação dos solos, julgue as assertivas abaixo:

- I.** O número mínimo de sondagens deve ser de três para a área de projeção em planta do edifício de até 200m².
- II.** Em uma área de até 1200m², devem ser realizadas duas sondagens para cada 200m² de área de projeção em planta do edifício.
- III.** Os solos argilosos são bastante plásticos na presença de água, formando torrões duros ao secar.
- IV.** O matacão tem diâmetro médio superior a 1m.
- V.** Os siltes formam, quando secos, torrões facilmente desagregáveis pela pressão dos dedos. Os seus grãos têm diâmetro superior a 0,005mm e inferior a 0,05mm.

QUESTÃO 22 - Sobre os aditivos, julgue as assertivas abaixo:

- I.** Os aditivos incorporadores de ar melhoram a trabalhabilidade e reduzem as resistências mecânicas de concretos e argamassas.
- II.** Os aditivos plastificantes permitem a redução da relação água/cimento, acarretando o aumento da resistência e da permeabilidade de concretos e argamassas.
- III.** O uso de aditivos retardadores permite a realização de concretagens em dias com a temperatura elevada.
- IV.** Os aditivos impermeabilizantes reduzem a permeabilidade e a absorção capilar das argamassas e concretos.
- V.** O uso de aditivos contendo cloretos na sua composição em estruturas de concreto armado não é permitido.

QUESTÃO 23 - Com relação às armaduras de concreto, julgue as assertivas abaixo:

- I.** Em vigas com altura igual ou inferior a 70cm, pode ser dispensada a utilização de armadura de pele.
- II.** Em geral, nas proximidades de cargas concentradas transmitidas à viga por outras vigas ou elementos discretos que nela se apoiem ao longo ou em parte de sua altura, ou fiquem nela pendurados, deve ser colocada armadura de suspensão.
- III.** As armaduras passivas são utilizadas em concreto armado.
- IV.** O diâmetro da barra que constitui o estribo deve ser maior ou igual a 5mm, sem exceder 1/10 da largura da alma da viga.
- V.** O diâmetro das barras longitudinais dos pilares não deve ser inferior a 10mm, nem superior a 1/8 da menor dimensão transversal.

UNIVERSIDADE FEDERAL DA PARAÍBA - CONCURSO TAE 2012

QUESTÃO 24 - Para a construção de um edifício de 12 pavimentos, devem ser desempenhadas diversas atividades, conforme a tabela abaixo, onde são informadas as atividades e as distâncias (folgas) mínimas que devem existir entre a execução da atividade em questão e a imediatamente inferior, expressas em semanas.

Atividades	Tempos de execução	Distâncias (folgas) mínimas
1. Fundações	7 semanas	-
2. Estrutura	1 pavimento a cada 2 semanas	imediatamente após a conclusão da atividade 1
3. Alvenaria	1 pavimento a cada semana	4 semanas
4. Esquadrias (aduelas)	2 pavimentos a cada semana	1 semana
5. Revestimentos	2 pavimentos a cada semana	1 semana

Notas:

I - A sequência de execução é obrigatoriamente a de 1 a 5, como consta nessa tabela.

II - Cada atividade deverá ser contínua, conforme tempos de execução informados.

Considerando-se apenas semanas inteiras e que as equipes não podem ficar ociosas na obra, preencha com hachuras o cronograma, a seguir:

Atividades	Tempo em semanas																																																	
	1	2	3	4	5	6	7	8	9	10	11	12	13	14	15	16	17	18	19	20	21	22	23	24	25	26	27	28	29	30	31	32	33	34	35	36	37	38	39	40	41	42								
1. Fundações																																																		
2. Estrutura																																																		
3. Alvenaria																																																		
4. Esquadrias (aduelas)																																																		
5. Revestimentos																																																		

Com base nas informações apresentadas, julgue as assertivas abaixo:

- I. A estrutura atingirá 100% de execução na 33ª semana.
- II. A alvenaria estará concluída na 34ª semana.
- III. Os revestimentos serão finalizados na 42ª semana.
- IV. Na 31ª semana, estarão sendo executadas simultaneamente três atividades.
- V. No final da 36ª semana, as atividades fundações, estrutura e alvenaria estarão 100% concluídas.

QUESTÃO 25 - Com relação às estruturas de aço, julgue as assertivas abaixo:

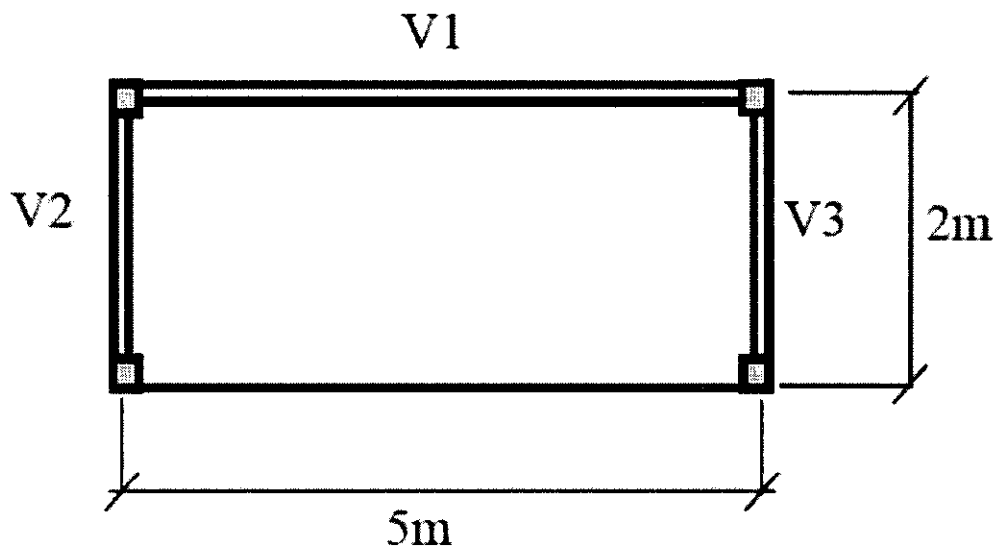
- I. Os aços patináveis são aços de baixa liga, alta resistência mecânica e resistentes à corrosão atmosférica. Esses aços podem ser utilizados em pontes e galpões.
- II. As principais ligações das estruturas de aço são a solda e o parafuso. As soldas são mais utilizadas em trabalhos de campo e os parafusos são mais utilizados em fábricas, devido ao maior controle de qualidade.
- III. Dentre as vantagens das estruturas de aço comparadas com as de concreto armado, destacam-se: o menor custo, a maior leveza e a possibilidade de vencer maiores vãos.
- IV. Dentre os elementos estruturais de aço estão o *shed* e o lanternim, que têm como principal função melhorar a ventilação e a iluminação natural.
- V. Como características da laje *steel deck*, destacam-se: baixo custo e não apresentação de armadura positiva.

UNIVERSIDADE FEDERAL DA PARAÍBA - CONCURSO TAE 2012

QUESTÃO 26 - Quanto às modalidades de licitação, julgue as assertivas abaixo:

- I.** O concurso é a modalidade de licitação entre quaisquer interessados para escolha de trabalho técnico, científico ou artístico, mediante a instituição de prêmios ou remuneração aos vencedores.
- II.** O leilão é a modalidade de licitação entre quaisquer interessados para a venda de bens móveis inservíveis para a administração ou de produtos legalmente apreendidos ou penhorados, ou para a alienação de bens imóveis, a quem oferecer o maior lance, igual ou superior ao valor da avaliação.
- III.** O convite é a modalidade de licitação entre interessados do ramo pertinente ao seu objeto, cadastrados ou não, escolhidos e convidados em número mínimo de 3 (três) pela unidade administrativa, a qual afixará, em local apropriado, cópia do instrumento convocatório e o estenderá aos demais cadastrados na correspondente especialidade que manifestarem seu interesse com antecedência de até 24 (vinte e quatro) horas da apresentação das propostas.
- IV.** A tomada de preços tem um limite de valores de até R\$150.000,00 (cento e cinquenta mil reais) para obras e serviços de engenharia, e de até R\$80.000,00 (oitenta mil reais) para compras e serviços que não sejam de engenharia.
- V.** A concorrência pública tem um limite de valores de até R\$1.500.000,00 (um milhão e quinhentos mil reais) para obras e serviços de engenharia, e de até R\$650.000,00 (seiscentos e cinquenta mil reais) para compras e serviços que não sejam de engenharia.

QUESTÃO 27 - Considere a figura a seguir:



A laje maciça de concreto armado está apoiada nas vigas V1, V2 e V3 e possui um bordo livre. O carregamento atuante nessa laje é uniformemente distribuído e igual a 7 kN/m^2 .

Dados:

- O peso específico do concreto armado é de 25 kN/m^3 .
- A espessura da laje é de 8cm.

Com base nas informações apresentadas, julgue as assertivas abaixo:

- I.** A laje é armada em cruz.
- II.** A laje é armada em 1 direção.
- III.** O peso próprio da laje é de 3 kN/m^2 .
- IV.** A reação da laje na viga V1 é de 12 kN/m .
- V.** A reação da laje na viga V2 é de 8 kN/m .

UNIVERSIDADE FEDERAL DA PARAÍBA - CONCURSO TAE 2012

QUESTÃO 28 - Na elaboração de um orçamento para a construção de um edifício, vários fatores devem ser levados em consideração, como cálculo de BDI, avaliação de impostos, tipos de contrato, entre outros. Acerca desse assunto, julgue as assertivas a seguir:

- I. A expressão $BDI (\%) = [100 * (\text{preço} - \text{custo})/\text{custo}]$ também pode ser expressa da seguinte forma: $BDI (\%) = [100 * (\text{benefícios} - \text{despesas indiretas})/\text{custo}]$.
- II. Sendo a taxa de BDI de 25%, a despesa indireta igual a 15% do valor do custo e os benefícios de R\$ 20.000,00, temos que o custo da obra vale R\$ 200.000,00.
- III. Um contrato por administração é baseado na confiança do contratante em relação à empresa construtora, onde os riscos e incertezas são repassados ao contratante.
- IV. ISS é um imposto municipal que incide sobre o lucro da empresa construtora.
- V. Para o cálculo da taxa de BDI, é necessário conhecer quais são os principais impostos e taxas aplicáveis ao setor da construção civil, os quais são considerados no preço.
- V. Diversos fatores contribuem para que não tenhamos a convergência total no Brasil. Os principais são a necessidade de maior progresso tecnológico, a crescente privatização de empresas públicas de tecnologia e a incipiente produção de aparelhos de TV digital.

QUESTÃO 29 - Sobre as propriedades dos solos, como sua natureza, classificação, percolação e as tensões nele atuantes, julgue as assertivas abaixo:

- I. A sedimentação, que se baseia na lei de Darcy, é uma das fases da análise granulométrica do solo.
- II. Um solo constituído de argila do tipo esmectita precisará de mais água para se atingir o limite de liquidez, do que aquele constituído de argila do tipo caulinita.
- III. Solos muito argilosos tendem a ter densidades altas para teores de umidade baixos e solos pouco argilosos tendem a ter densidades baixas para teores de umidade elevados, em ensaios de compactação.
- IV. O ensaio de adensamento do solo pode ser útil no estudo de recalques.
- V. A percolação de água nos solos influencia os recalques, os quais estão relacionados com a diminuição dos vazios do solo que ocorre pela expulsão da água.

QUESTÃO 30 - Sobre as formas e escoramentos para edifícios, julgue as assertivas abaixo:

- I. Os sistemas de formas também podem ser mistos, por exemplo, constituídos de madeira e metal.
- II. A pressão nas formas dos pilares é influenciada pela velocidade de concretagem.
- III. A pressão lateral em uma forma de pilar é maior na sua base e menor no seu topo.
- IV. Os fatores de minoração usados no dimensionamento de formas, segundo os estados limites último e de utilização, são considerados na determinação de combinação das ações.
- V. As formas de papelão são usadas, por exemplo, em pilares com seção circular.

QUESTÃO 31 - Considerando-se o dimensionamento de pilares, julgue as assertivas abaixo:

- I. O momento de primeira ordem devido ao desaprumo é por definição igual à metade do momento de segunda ordem devido à falta de retilineidade.
- II. Os efeitos de segunda ordem, mesmo em casos específicos, não podem ser desprezados nos casos de pilares moderadamente esbeltos (índice de esbeltez inferior a 90).
- III. O diâmetro máximo da armadura do pilar é igual a 1/10 da menor dimensão da seção transversal do pilar. Em um pilar 20cmx50cm, por exemplo, a bitola máxima deve ser de 20mm.
- IV. A área da seção transversal mínima de um pilar é 360cm^2 .
- V. O espaçamento entre as barras longitudinais de um pilar deve ser maior ou igual a 2cm.

UNIVERSIDADE FEDERAL DA PARAÍBA - CONCURSO TAE 2012

QUESTÃO 32 - Em relação ao dimensionamento de seções retangulares à flexão normal simples, julgue as assertivas a seguir:

- I.** A hipótese de continuidade das deformações é válida ao longo da altura de uma seção de uma viga de concreto armado.
- II.** A máxima tensão de compressão resistente no concreto é considerada igual a $0,85f_{cd}$, onde f_{cd} é a resistência de cálculo.
- III.** O valor 0,85 no item acima tem relação com o efeito Rüsçh.
- IV.** A velocidade de aplicação da carga na ruptura dos corpos de prova influencia a determinação do fator 0,85 citado acima.
- V.** O alongamento máximo para as armaduras no domínio 3 é $2,07\%$.

QUESTÃO 33 - Ainda sobre dimensionamento de vigas submetidas à flexão normal simples, julgue as assertivas abaixo:

- I.** No domínio 3, ocorrem o esmagamento do concreto e o escoamento do aço, no Estado Limite Último.
- II.** Armaduras situadas na parte superior da seção de uma viga tanto podem combater tensões de compressão quanto de tração.
- III.** As armaduras situadas na parte superior da seção de uma viga biapoiada podem contribuir para combater as tensões de tração.
- IV.** A profundidade da linha neutra quanto maior, mais se aproxima do domínio 2.
- V.** O dimensionamento no domínio 2 é mais econômico que o dimensionamento no domínio 3.

QUESTÃO 34 - Sobre os tipos de fundação e sua aplicação ou execução, julgue as assertivas a seguir:

- I.** Sapata associada é o mesmo que viga de fundação.
- II.** O bloco de concreto é utilizado para as fundações dos pilares em galpões premoldados.
- III.** Dois pilares desalinhados encontram-se muito próximos, de modo que haveria superposição de suas sapatas, caso fossem isoladas. Uma solução para esse caso seria a sapata associada.
- IV.** A superfície externa de uma estaca influencia a sua capacidade de carga.
- V.** A execução de uma fundação tipo tubulão a céu aberto abaixo do nível do lençol freático é possível.

QUESTÃO 35 - A tinta é um material que se apresenta na forma líquida e que, quando aplicada, com ou sem diluição sobre uma superfície, deve resultar em filme sólido, contínuo, uniforme e aderente após a secagem/cura. Sobre esse material, julgue as assertivas a seguir:

- I.** Verniz é um tipo de tinta sem pigmentos.
- II.** A resina, devido à sua volatilidade, não contribui para a resistência à radiação UV da tinta.
- III.** A resina é o aglutinante das partículas de pigmento, tendo como função oferecer aderência da tinta ao substrato.
- IV.** Os polímeros e copolímeros presentes na composição tinta látex estão na forma de solução e não de emulsão.
- V.** A tinta látex pode apresentar propriedade tixotrópica.

UNIVERSIDADE FEDERAL DA PARAÍBA - CONCURSO TAE 2012

QUESTÃO 36 – Acerca do revestimento em argamassa, sua constituição, execução e servicibilidade, julgue as assertivas abaixo:

- I. Massa única é quando emboço e reboco constituem uma única camada.
- II. Emboço é uma camada de regularização que pode anteceder tanto uma camada de reboco quanto de revestimento cerâmico.
- III. O chapisco também pode ser aplicado com rolo.
- IV. O descolamento da argamassa de revestimento é também influenciado pelo poder de absorção do substrato.
- V. O revestimento de argamassa deve apresentar resistência de aderência igual ou superior a 0,50MPa.

QUESTÃO 37 - O aço é um dos materiais mais usados na construção civil. Acerca desse material, julgue as assertivas a seguir:

- I. O aço CA-50 pode ser soldável ou não, dependendo do tipo de resfriamento na sua fabricação, se ao ar ou controlado usando água, respectivamente.
- II. O aço CA-50 soldável é menos dúctil que o aço CA-50 não soldável.
- III. O teor de carbono do aço CA-50 não soldável é maior que o teor de carbono do aço soldável.
- IV. As treliças metálicas usadas em lajes treliçadas são fabricadas com aço CA-60, podendo a armadura ser lisa ou nervurada.
- V. As barras que constituem uma treliça metálica (para lajes treliçadas) podem ter quaisquer diâmetros, sem interferir na qualidade de soldabilidade nem na capacidade de resistência ao cisalhamento dos nós.

QUESTÃO 38 - No que concerne à patologia, à recuperação e ao reforço de estruturas de concreto armado, julgue as assertivas abaixo:

- I. Barras de aço corroídas parcialmente podem ser emendadas a barras de complementação, desde que o comprimento de emenda seja calculado e aplicado corretamente.
- II. Pode-se afirmar que a corrosão não acontece em concretos secos (sem presença de água) e saturados (sem presença de ar).
- III. Um concreto calcinado por incêndio até 300 graus Celsius mantém sua resistência à compressão.
- IV. A fase de lavagem da superfície a ser recuperada pode ser feita com jatos de limalha de aço, quando há armaduras expostas.
- V. O *grout* de base mineral é adequado para preencher a região de reparo quando contém o pó de alumínio.

QUESTÃO 39 - Uma das formas de deterioração do concreto acontece através da reação álcali-agregado. Sobre essa reação e seus mecanismos, julgue as assertivas abaixo:

- I. Os álcalis presentes em escórias e pozolanas naturais provavelmente estarão disponíveis para reagir com o agregado por serem solúveis em ácido.
- II. O mineral opala, também conhecido como sílica hidratada, é considerado reativo aos álcalis.
- III. A expansão da reação álcali-agregado ocorre facilmente sem a presença de umidade.
- IV. Agregados provenientes da rocha calcária causam a reação álcali-agregado por serem bastante reativos.
- V. As fissuras provocadas pela reação álcali-agregado são orientadas em uma única direção.

UNIVERSIDADE FEDERAL DA PARAÍBA - CONCURSO TAE 2012

QUESTÃO 40 - Suponha que em uma verificação de resistência à compressão de um concreto, 12 corpos de prova foram rompidos, com a idade de 28 dias, em um laboratório de Materiais e Estruturas. Os resultados, provenientes dos ensaios de resistência à compressão simples, ficaram situados dentro do intervalo (28MPa ; 32MPa). O fck exigido no projeto estrutural é de 30MPa. O concreto é proveniente de uma usina de concreto, onde foi dosado em massa. Diante desses dados, julgue as assertivas a seguir:

- I.** O concreto está aprovado e pode ser aceito e aplicado, pois atende ao fck de projeto, apresentando média em torno de 30MPa.
- II.** O concreto pode ser aprovado dependendo do desvio-padrão considerado, de acordo com o controle adotado na sua produção (A, B ou C).
- III.** Como o concreto foi produzido em usina e dosado em massa, logo o concreto está aprovado já que nessas condições a qualidade do concreto está garantida.
- IV.** Existe a possibilidade de esse concreto apresentar fck inferior a 25MPa.
- V.** A amostra testada não é suficiente para avaliar o fck do concreto, pois o número mínimo de corpos de prova deve ser superior a 20.