



**UNIVERSIDADE FEDERAL DA PARAÍBA**

**CONCURSO PÚBLICO - 2012**

**PROVIMENTO DE CARGOS TÉCNICO-ADMINISTRATIVOS**

**CARGO: TÉCNICO EM ELETROTÉCNICA**

**NÚMERO DE QUESTÕES: 40** (15 DE CONHECIMENTOS GERAIS, SENDO 9 DE LÍNGUA PORTUGUESA, 3 DE INFORMÁTICA, 3 DE RACIOCÍNIO LÓGICO E 25 DE CONHECIMENTOS ESPECÍFICOS)

**DURAÇÃO DA PROVA: 04 HORAS** (JÁ INCLUÍDO O TEMPO DESTINADO À IDENTIFICAÇÃO E AO PREENCHIMENTO DA **FOLHA DE RESPOSTA**)

**LEIA COM ATENÇÃO**

- CONFIRA A NUMERAÇÃO DAS QUESTÕES E O NÚMERO DE PÁGINAS DESTE CADERNO, ANTES DE INICIAR A PROVA. EM CASO DE PROBLEMAS DE IMPRESSÃO, PEÇA A IMEDIATA SUBSTITUIÇÃO DO CADERNO DE PROVAS;
- AS QUESTÕES SÃO COMPOSTAS POR CINCO ITENS NUMERADOS DE I A V E CADA ITEM DEVERÁ SER JULGADO COMO **CERTO** OU **ERRADO** ;
- PREENCHA, NA **FOLHA DE RESPOSTA**, A BOLHA CORRESPONDENTE AO SEU JULGAMENTO (**C** OU **E**) A RESPEITO DE CADA ITEM DAS QUESTÕES;
- APÓS TRÊS HORAS E TRINTA MINUTOS DO INÍCIO DA PROVA, O CANDIDATO FICA DESOBRIGADO A DEVOLVER ESTE CADERNO DE PROVAS.

**DIVULGAÇÃO**

- ✗ GABARITO PRELIMINAR: **15 DE OUTUBRO DE 2012** (A PARTIR DAS 18 HORAS NO SITE: [WWW.UFPB/CONCURSOS](http://WWW.UFPB/CONCURSOS))
- ✗ GABARITO DEFINITIVO: **23 DE OUTUBRO DE 2012** (A PARTIR DAS 18 HORAS NO SITE: [WWW.UFPB/CONCURSOS](http://WWW.UFPB/CONCURSOS))
- ✗ RELAÇÃO DOS CANDIDATOS HABILITADOS À PROVA TEÓRICO-PRÁTICA, E INFORMAÇÕES SOBRE OS CRITÉRIOS E PROCEDIMENTOS DE APLICAÇÃO DESSA PROVA: **23 DE OUTUBRO DE 2012.**
- ✗ RESULTADO FINAL DO CONCURSO: **09 DE NOVEMBRO DE 2012.**

# UNIVERSIDADE FEDERAL DA PARAÍBA - CONCURSO TAE 2012

## CONHECIMENTOS GERAIS – LÍNGUA PORTUGUESA

Para responder às questões de 01 a 09, leia o TEXTO a seguir:

### HOMO CONNECTUS

Uma charge em recente número da revista *The New Yorker* mostrava uma animada mulher, ao telefone, convidando os amigos para uma festinha em sua casa. “Vai ser daquelas reuniões com todo mundo olhando para seu iPhone”, ela diz. O leitor captou? A leitora achou graça? Cartunistas são mais rápidos do que antropólogos e mais diretos do que romancistas. Captam o fenômeno quase no momento mesmo em que vem à luz. O fenômeno em questão é o poder magnético dos iPhones, BlackBerries e similares. O ato de compra desses aparelhinhos é um contrato que vincula mais que casamento. As pessoas se obrigam a partilhar a vida com eles.

Na charge da *New Yorker*, a mulher estava convidando para uma festa em que, ela sabia – e até se entusiasmava com isso, as pessoas ficariam olhando para seus iPhones ainda mais do que umas para as outras. É assim, desde a sensacional erupção dos tais aparelhinhos, e não só nas ocasiões sociais. O mesmo ocorre nas reuniões de trabalho. Chegam os participantes e cada um já vai depositando à mesa o respectivo smartphone (o nome do gênero a que pertencem as espécies). Dali para a frente, será um olho lá e outro cá, uma na reunião e outro na telinha. Não dá para desgarrar dela. De repente pode chegar uma mensagem, aparecer uma notícia importante, surgir a necessidade de uma consulta no Google.

O que vale para reuniões sociais e de trabalho vale também para as sessões do Supremo Tribunal Federal. Quem assistiu pela TV Justiça, na semana passada, ao início do julgamento das competências do Conselho Nacional de Justiça, assistiu a uma cena exemplar. Falava o representante da Associação dos Magistrados Brasileiros. A TV Justiça com seu apego pela câmera parada, modelo Jean-Luc Godard, enquadrava o orador e, atrás dele, quatro cadeiras da primeira fila da assistência. Três delas estavam ocupadas, a primeira por uma moça que, coitada, não conseguia se livrar de um ataque de espirros, e as outras duas por cavalheiros cujo tormento, igualmente compulsivo, era não conseguir se livrar dos smartphones. (Se o leitor ainda não se deu conta, o melhor, na Justiça ou na TV Câmara, é observar o que se passa ao fundo.)

Os dois cavalheiros apresentavam reações características do *Homo connectus*. Um olho lá, outro cá. De vez em quando, um deles guardava o telefoninho no bolso. Será que agora vai sossegar? Não; minutos depois, sacava-o de novo. E se chega uma mensagem? Uma notícia? Às vezes o smartphone exigia mais que um simples olhar. Requeria o afago dos dedos, naquele gesto que antes servia para espanar uma sujeirinha na roupa, e hoje é o modo de conversar com a telinha. Quando o representante da Associação dos Magistrados terminou o discurso, veio ocupar a cadeira que estava vazia. Agora era sua vez! Sacou o smartphone e, olho lá e olho cá, ele o põe no bolso, tira, olha, consulta de novo, enquanto o orador seguinte se apresentava.

O telefoninho esperto vem provocando decisivas alterações na ordem das coisas. O ser humano é instigado a desenvolver novas habilidades, como a de tocar na tela e conduzi-la ao fim desejado, sem que desande, furiosa e insubmissa. Implantam-se novos hábitos sociais. No tempo do celular puro e simples, aquele bicho que só telefonava, havia restrições a seu uso. Não em ambientes mais debochados, como a Câmara dos Deputados por exemplo, onde sempre foi e continua a ser usado sem peias. Em lugares de maior compostura, os celulares são evitados porque fazem barulho – disparam a tocar campainhas ou musiquinhas e só permitem comunicação via voz. Já os smartphones podem ser desativados na função telefone mas continuar, em respeitoso silêncio, na função telinha. Daí serem socialmente mais aceitáveis.

Há uma grande desvantagem, porém. O aparelhinho parte a pessoa ao meio. Metade dela está em festa, metade no smartphone. Concluída sua oração, metade do senhor da Associação dos Magistrados continuou na sessão do Supremo, metade evadiu-se para o aparelhinho. Pode ser que o aparelhinho lhe tenha trazido informações fundamentais para sua causa. Mas pode ser também que tenha perdido informações fundamentais, ao não acompanhar o orador seguinte. Qual o remédio, para a divisão da pessoa em duas, metade ela mesma, metade seu smartphone? Abrir mão do aparelhinho, depois de todas as facilidades que trouxe, está fora de questão. Se é para abrir mão de um dos dois lados, que seja o da pessoa. Por exemplo: inventando-se um smartphone capaz de sugá-la e reproduzi-la em seu bojo. As reuniões sociais, as de trabalho e as sessões do Supremo seriam feitas só de smartphones, sem a intermediação humana. Delírio? O leitor esquece do que a Apple é capaz.

(TOLEDO, Roberto Pompeu de. *Homo Connectus*. Veja. edição 2225, ano 45, nº.6, p.125,8 fev. 2012, p.126)

## UNIVERSIDADE FEDERAL DA PARAÍBA - CONCURSO TAE 2012

**QUESTÃO 01** - No 1º parágrafo, o autor faz referências a uma charge publicada na Revista *The New Yorker* e ao trabalho dos cartunistas. Com base na leitura desse parágrafo, julgue as assertivas abaixo:

- I. As charges são textos humorísticos, por isso os cartunistas, ao contrário dos romancistas, não seguem a norma padrão da língua escrita.
- II. As charges abordam assuntos considerados banais ou irrelevantes que, por serem tratados com deboche, deixam de despertar o interesse dos leitores.
- III. Os cartunistas, por não terem preocupação com a ciência e com arte, discriminam o trabalho dos antropólogos e dos romancistas.
- IV. A rapidez e a forma direta com que os cartunistas registram fatos da realidade assinalam a diferença entre a sua atividade e a dos antropólogos e a dos romancistas.
- V. O trabalho dos cartunistas não tem tido o reconhecimento da sociedade tal como ocorre com a produção dos antropólogos e a dos romancistas, profissionais considerados mais sérios.

**QUESTÃO 02** - Leia: “O ato de compra desses “aparelhinhos” é um contrato que vincula mais que um casamento. As pessoas se obrigam a partilhar a vida com eles.” (linhas 5-6) Considerando as ideias expressas nesse fragmento, julgue as assertivas abaixo:

- I. O uso da forma diminutiva “aparelhinhos” revela o tom crítico do autor ao desdenhar o poder da tecnologia na vida das pessoas.
- II. A comparação estabelecida entre o uso dos “aparelhinhos” e o “casamento” mostra-se inadequada à argumentação apresentada pelo autor.
- III. O uso da expressão “se obrigam a partilhar” reforça a ideia de vínculo inseparável que se estabelece entre os aparelhinhos e os seus usuários.
- IV. A relação dos usuários com os “aparelhinhos” é semelhante à relação de dependência estabelecida pela instituição do “casamento.”
- V. O casamento deixou de ser uma instituição estável, pois o vínculo de dependência entre o casal é mais frágil do que o vínculo entre os “aparelhinhos” e seus usuários.

**QUESTÃO 03** - Considerando o ponto de vista do autor acerca dos smartphones, julgue as assertivas abaixo:

- I. Estabelecem uma relação de compulsão, obrigando os usuários a estarem sempre conectados.
- II. Alteram a ordem das coisas e o comportamento das pessoas, por isso, qualquer que seja a circunstância, devem ser substituídos pelo “celular puro e simples”.
- III. Trazem benefícios aos usuários, todavia apresentam expressiva desvantagem ao dividir a pessoa (usuário) ao meio – “metade ela mesma, metade seu smartphone”.
- IV. Implantam novos hábitos sociais e, por isso, não gozam do mesmo prestígio do “celular puro e simples” em ambientes seletos, como a Câmara dos Deputados.
- V. São socialmente mais aceitáveis, visto que podem ser desligados na função celular e continuar na função telinha, evitando transtornos sonoros.

## UNIVERSIDADE FEDERAL DA PARAÍBA - CONCURSO TAE 2012

**QUESTÃO 04** - Leia: "Quando o representante da Associação dos Magistrados terminou o discurso, veio ocupar a cadeira que estava vazia." (linhas 26-27) No fragmento, o termo *que* é um conectivo que introduz oração de valor restritivo. Considerando esse **mesmo comportamento sintático-semântico**, julgue os termos destacados nos fragmentos abaixo:

- I. "O **que** vale para reuniões sociais e de trabalho vale também para as sessões do Supremo Tribunal Federal." (linha 14)
- II. "Três delas estavam ocupadas, a primeira com uma moça **que**, coitada, não conseguia se livrar de um ataque de espirros, [...]" (linhas 18-19)
- III. "Será **que** agora vai sossegar?" (linha 23)
- IV. "Requeria o afago dos dedos, naquele gesto **que** antes servia para espanar uma sujeirinha na roupa, [...]" (linha 25)
- V. "Abrir mão do aparelhinho, depois de todas as facilidades **que** trouxe, está fora de questão." (linha 42)

**QUESTÃO 05** - Considerando o uso de estrutura da **voz passiva**, julgue os verbos destacados nos fragmentos abaixo:

- I. "A leitora **achou graça?**" (linha 3)
- II. "O mesmo **ocorre** nas reuniões de trabalho." (linhas 9-10)
- III. "Não dá para **desgarrar dela.**" (linha 12)
- IV. "**Implantam-se** novos hábitos sociais." (linha 31)
- V. "As reuniões sociais, as de trabalho e as sessões do supremo **seriam feitas** só de smartphones, sem a intermediação humana." (linhas 44-45)

**QUESTÃO 06** - Leia: "Em lugares de maior compostura, os celulares são evitados **porque fazem barulho.**" (linhas 33-34) Considerando a reescritura da oração destacada por outra de **mesmo valor semântico**, julgue as estruturas oracionais abaixo:

- I. [...] uma vez que fazem barulho.
- II. [...] ainda que façam barulho.
- III. [...] se fizerem barulho.
- IV. [...] visto que fazem barulho.
- V. [...] como fazem barulho.

**QUESTÃO 07** - Leia: "(Se o leitor não se deu conta, o melhor, na TV ou na TV Câmara, é observar o que se passa ao fundo.)" (linhas 20-21) Em relação ao emprego do termo *se* nesse fragmento, julgue as assertivas abaixo:

- I. Nas três ocorrências, apresenta a mesma classificação morfológica.
- II. Nas três ocorrências, desempenha a mesma função sintática.
- III. Na primeira ocorrência, introduz oração que expressa circunstância de condição.
- IV. Na segunda ocorrência, indica a indeterminação do sujeito da oração.
- V. Na terceira ocorrência, é uma forma pronominal que expressa ideia de reciprocidade.

## UNIVERSIDADE FEDERAL DA PARAÍBA - CONCURSO TAE 2012

**QUESTÃO 08** - Leia: "No tempo do celular puro e simples, aquele bicho que só telefonava, havia restrições a seu uso." (linhas 31-32) Quanto à análise dos termos e das expressões presentes nesse fragmento, julgue as assertivas abaixo:

- I. A oração *que só telefona* apresenta ideia de explicação.
- II. O termo *bicho* está empregado em sentido conotativo.
- III. O termo *só* expressa ideia de restrição.
- IV. A forma verbal *havia* pode ser substituída por *existia*, mantendo-se o mesmo nível de linguagem.
- V. O termo *seu* estabelece a coesão textual, tendo como referente a expressão "*celular puro e simples*"

**QUESTÃO 09** - Leia: "As pessoas se obrigam a partilhar a vida com eles." (linha 6). Tomando como referência, para análise, a mesma regência de *obrigam*, julgue os verbos destacados nos fragmentos abaixo:

- I. "Captam o fenômeno quase no momento mesmo em que **vem** à luz." (linhas 5-6)
- II. "O mesmo **ocorre** nas reuniões de trabalho." (linhas 12-13)
- III. "**Chegam** os participantes e cada um já vai depositando à mesa o respectivo smartphone [...]." (linhas 13-14)
- IV. "Os dois cavalheiros **apresentavam** reações características do Homo connectus." (linha 28)
- V. "Pode ser que o aparelhinho lhe **tenha trazido** informações fundamentais para sua causa." (linhas 39-40)

### CONHECIMENTOS GERAIS – INFORMÁTICA

**QUESTÃO 10** - Os aplicativos computacionais para escritórios tais como o Office e o LibreOffice têm contribuído para aumentar a produtividade das atividades rotineiras nas empresas. Com relação a estes aplicativos, julgue as proposições abaixo:

- I. Utilizando-se as **Ferramentas de Cabeçalho e Rodapé** do Word 2007, é possível inserirem-se cabeçalhos diferentes em páginas pares e ímpares, desde que as páginas pares e ímpares estejam em seções diferentes.
- II. Através da guia **Referências** e da opção **Controlar Alterações** do Word 2007, é possível controlarem-se as alterações em um documento, ressaltando-se com cores e formatos diferentes as modificações realizadas, mas as marcações somente se tornam visíveis se um dos itens **Marcação na exibição final** ou **Marcação na exibição original** (disponíveis em **Exibir para Revisão**) estiver selecionado.
- III. As opções de ajuste do conteúdo das células de uma tabela, que estão disponíveis no Word 2007 ao selecionar-se a tabela, clicar-se com o botão direito e escolher-se **Auto Ajuste**, são **Ajustar-se Automaticamente ao Conteúdo**, **Ajustar-se Automaticamente à Janela**, **Ajustar-se Automaticamente à Tela e Largura fixa da coluna**.
- IV. No diálogo **Campos** do Writer, selecionando-se a aba **Referências**, é possível incluírem-se referências cruzadas que poderão apontar para itens do tipo **Títulos**, **Marcadores**, **Figuras**, **Parágrafos numerados**, **Hiperlinks** e **Índices**.
- V. A funcionalidade de sumário do Writer permite que seja construído um índice automatizado de conteúdo a partir dos títulos de um documento, índice que não poderá ser formatado ou modificado posteriormente, pois é gerenciado de modo automático pelo Writer.

## UNIVERSIDADE FEDERAL DA PARAÍBA - CONCURSO TAE 2012

**QUESTÃO 11** - A utilização da Internet possibilita o acesso a uma vasta gama de informações, aplicativos e ferramentas que vão desde sites de pesquisa e softwares empresariais até o entretenimento on-line como vídeos e jogos. Sobre os conceitos sobre a Internet, suas aplicações e o acesso seguro, julgue os itens a seguir:

- I.** A Intranet utiliza os mesmos protocolos, serviços e aplicativos da Internet, mas é administrada separadamente em uma corporação e só pode ser acessada por usuários que estão fisicamente nesta corporação.
- II.** Os cookies são usados por diversos sites da Internet com a finalidade de armazenar informações do usuário que podem ser utilizadas em uma visita posterior à mesma página.
- III.** A permissão para abertura de janelas pop-up é um recurso que não pode ser controlado pelos usuários dos navegadores Google Chrome e Internet Explorer.
- IV.** As conexões de Internet a cabo usam linhas coaxiais a cabo para prover acesso de alta velocidade à Internet.
- V.** Cada computador na Internet recebe um endereço IP composto por números, os quais são convertidos em nomes pelo sistema de filtro de pacotes localizados nas empresas e organizações.

**QUESTÃO 12** - A memória do computador e os dispositivos de armazenamento são componentes extremamente importantes, pois possibilitam a gravação e a recuperação de dados necessários ao processamento da informação. Sobre esses componentes, julgue as proposições abaixo:

- I.** As fitas magnéticas usam uma tecnologia de armazenamento sequencial mais antiga do que a dos discos magnéticos e ainda são utilizadas por algumas corporações.
- II.** A tecnologia de armazenamento RAID (Redundant Array of Inexpensive Discs) consiste de um pacote composto por uma grande quantidade de drives de disco, um chip controlador e um software especializado e permite o acesso aos dados por múltiplas vias simultaneamente.
- III.** Os drives removíveis USB oferecem um meio de armazenamento portátil e chegam a armazenar uma quantidade de dados na ordem de GBytes.
- IV.** O scanner é um dispositivo que converte imagens como figuras e documentos em formato digital e é frequentemente utilizado como periférico de saída.
- V.** Os discos ópticos utilizam a tecnologia de laser para armazenar quantidades maciças de dados, e, entre eles, estão os dispositivos CD-ROM, CD-RW e DVD-RW, os quais não são regráveis.

|   |
|---|
| <b>CONHECIMENTOS GERAIS – RACIOCÍNIO LÓGICO</b> |
|---|

**QUESTÃO 13** - Suponha que todas as proposições p, q, r, s e t, apresentadas abaixo, sejam verdadeiras.

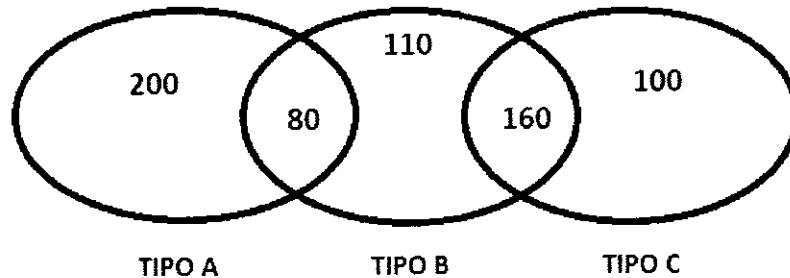
- p. se é domingo, então vou à praia.
- q. se não é domingo, então vou ao trabalho.
- r. se vou ao trabalho, então não almoço em casa.
- s. se vou à praia, então almoço em casa.
- t. em nenhum dia da semana vou à praia e ao trabalho.

Com base nas informações apresentadas, julgue as assertivas a seguir:

- I.** Se é domingo, então não almoço em casa.
- II.** Se é segunda-feira, então não almoço em casa.
- III.** Se vou à praia, então não é terça-feira.
- IV.** Se é quarta-feira, então almoço em casa.
- V.** Não vou à praia se, e somente se, não é domingo.

UNIVERSIDADE FEDERAL DA PARAÍBA - CONCURSO TAE 2012

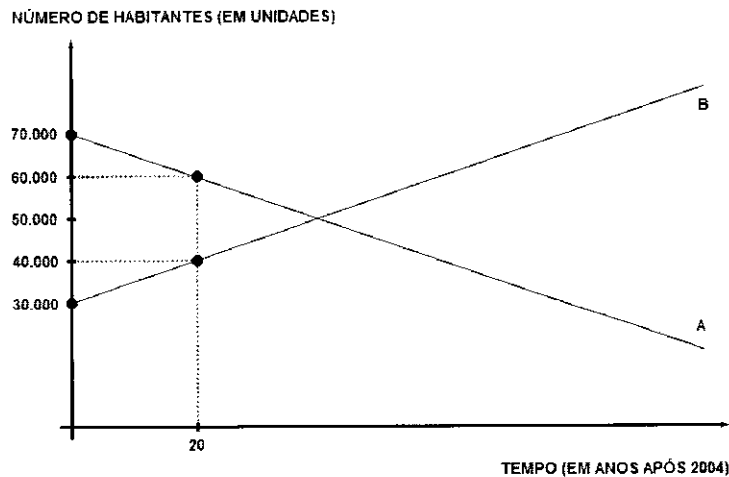
**QUESTÃO 14** - Numa campanha de vacinação, em uma comunidade com exatamente 700 moradores, foram administradas as vacinas dos tipos A, B e C. No diagrama de *Venn* abaixo, estão representadas as quantidades de moradores, nos quais foi administrado pelo menos um dos três tipos de vacinas.



Com base nas informações dadas, julgue as assertivas a seguir:

- I. Exatamente 50 moradores não foram vacinados.
- II. Metade dos moradores foi vacinada com o tipo B.
- III. Mais da metade dos moradores foi vacinada com dois tipos de vacina.
- IV. Nem todos os moradores foram vacinados.
- V. Nenhum dos moradores foi vacinado com os três tipos de vacina.

**QUESTÃO 15** - Em duas regiões A e B de certo país, foram coletados dados populacionais, a partir dos quais foram construídos gráficos em um sistema de coordenadas cartesianas, com o uso de segmentos de retas, em que foi representada a variação do número de habitantes, em cada uma das regiões, a partir do ano de 2004.



Com base nas informações apresentadas acima, julgue as assertivas a seguir:

- I. Em 2004, o total de habitantes em A era maior do que em B.
- II. Em 2012, o total de habitantes em A e B juntas é igual a 100.000.
- III. Depois de alguns anos, os números de habitantes de A e B serão iguais.
- IV. Depois de alguns anos, o número de habitantes de B será maior que de A.
- V. Enquanto em uma das regiões o número de habitantes aumenta, na outra diminui.

**QUESTÃO 16** - Considerando o uso do programa AutoCAD, julgue as proposições a seguir:

- I.** O comando *Fillet* é utilizado para confeccionar cantos redondos.
- II.** O comando *Trim* é utilizado para cortar um objeto com um ou dois pontos referenciais.
- III.** O comando *Pan* realiza um movimento de janela através de dois pontos, possibilitando a manipulação de partes do desenho que antes estavam fora do campo de visão do usuário.
- IV.** *SNAP* é uma função utilizada para restringir o cursor a pontos fixos.
- V.** O comando *Dimaligned* é utilizado para cortar linhas verticais e horizontais.

**QUESTÃO 17** - Considere a Figura 01:

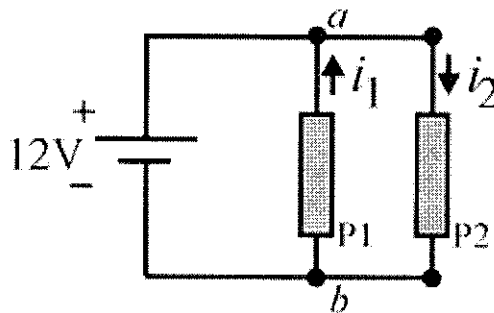


Figura 01

O circuito mostrado é composto por uma fonte de tensão cc e dois elementos de circuito desconhecidos (elementos P1 e P2). Sabe-se que  $i_1 = -2A$  e  $i_2 = -2A$ . Com base nessas informações, julgue as seguintes assertivas:

- I.** A corrente na fonte é nula.
- II.** A fonte cc de 12V fornece 48W de potência ao circuito.
- III.** O elemento P1 está fornecendo energia.
- IV.** O elemento P2 está fornecendo energia.
- V.** A impedância total conectada à fonte cc de 12V é nula.



**QUESTÃO 18** - Considere a figura 02:

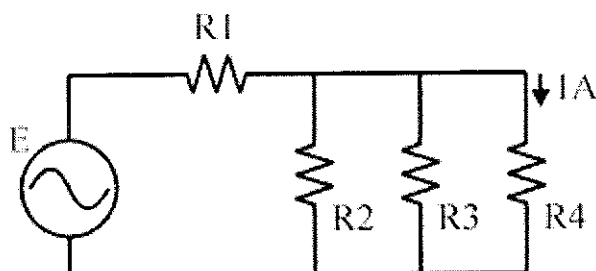


Figura 02

Nesse circuito, as resistências são  $R_1=25\Omega/150W$ ,  $R_2=50\Omega/150W$  e  $R_3=R_4=100\Omega/150W$  Ohms, a fonte de tensão é senoidal, com frequência de 60Hz, e o valor rms da corrente no resistor  $R_4$  é 1A. Com base nessas informações, julgue as seguintes assertivas:

- I. O valor rms da tensão sobre o resistor  $R_4$  é 100V/50Hz.
- II. Os resistores  $R_1$  e  $R_2$  podem ser danificados por excesso de dissipação de potência.
- III. O valor rms da tensão da fonte é 200V.
- IV. A resistência equivalente conectada à fonte é de  $25\Omega$ .
- V. A potência dissipada no resistor  $R_1$  é igual à soma das potências dissipadas nos resistores  $R_2$ ,  $R_3$  e  $R_4$ .

**QUESTÃO 19** - Observe a figura 03:

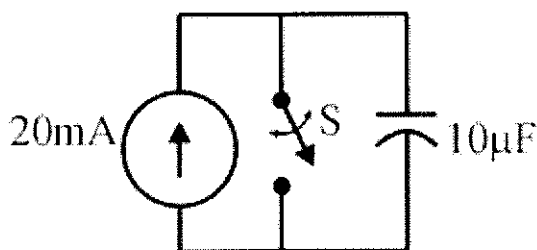


Figura 03

Nesse circuito, a chave S encontra-se fechada. Em  $t=0s$ , a chave é aberta. Com base nisso, julgue as assertivas abaixo:

- I. A carga no capacitor não é conhecida no instante de abertura da chave S, em  $t=0s$ .
- II. A carga acumulada no capacitor em  $t = 20ms$  é igual a  $20\mu C$ .
- III. Não há circulação de corrente no capacitor, já que este se comporta como circuito aberto em corrente contínua.
- IV. A tensão no capacitor em  $t=20ms$  é igual a 40V.
- V. A energia armazenada no capacitor em  $t=20ms$  é igual a 8J.

## UNIVERSIDADE FEDERAL DA PARAÍBA - CONCURSO TAE 2012

**QUESTÃO 20** - Com relação a motores elétricos trifásicos, julgue as proposições abaixo:

- I.** Na partida de um motor com chave estrela-triângulo, será necessário um motor com conjugado baixo e que possua pelo menos 6 bornes de ligação, ficando a corrente de partida reduzida em 60% na ligação estrela.
- II.** Na partida de motores com chave estrela-triângulo, é recomendado que o motor esteja em vazio ou com carga parcial.
- III.** Na partida com chave compensadora, a tensão na chave é reduzida, sendo esta partida indicada para motores sob carga.
- IV.** Os relés bimetalicos utilizados para proteção de motores não podem ser substituídos por nenhum tipo de disjuntor.
- V.** Na partida de um motor com esquema de ligação convencional estrela-triângulo, inicialmente, entram os contadores K1, K2 e K3. Passado o tempo ajustado no relé de partida, os contadores K2 e K3 saem, ficando acionado K1.

**QUESTÃO 21** - Com relação à luminotécnica, julgue as proposições abaixo.

- I.** A lâmpada de luz mista, por apresentar uma eficiência superior a da fluorescente e possuir uma vida média 50 vezes maior que as lâmpadas incandescentes, é por esse motivo a mais indicada para substituir as fluorescentes em galpões industriais.
- II.** As lâmpadas de vapor de mercúrio, por terem cor branco-dourada, e as lâmpadas a vapor de sódio, por terem cor branca luz do dia, são as mais indicadas na iluminação de ruas e áreas externas.
- III.** A idade das pessoas que utilizarão as áreas iluminadas é um dos fatores determinantes no dimensionamento da iluminação adequada.
- IV.** O fluxo luminoso Lúmen pode ser calculado dividindo-se o *lux* pelo  $m^2$ .
- V.** A iluminação com lâmpadas de Led ainda não pode ser utilizada por não existirem, atualmente, lâmpadas fabricadas com essa tecnologia, devendo as mesmas chegarem ao mercado nos próximos anos.

**QUESTÃO 22** - Com relação a dispositivos de proteção e a acionamento de motores elétricos, julgue as proposições abaixo:

- I.** Os dispositivos DRs não protegem contra contato direto entre dois condutores de fases diferentes, pertencentes ao mesmo circuito.
- II.** Os dispositivos DRs são utilizados como meio de proteção contra contatos diretos nos circuitos de corrente alternada e contínua.
- III.** O disparador no dispositivo DR pode ser acionado diretamente pelo circuito magnético ou por um amplificador de estado sólido e deve promover a desenergização de toda a instalação ligada a ele.
- IV.** Um soft-Start, em uma instalação elétrica, sempre pode substituir um inversor de frequência na falta deste, já que ambos têm as mesmas funcionalidades.
- V.** O Controlador Lógico Programável tem substituído gradualmente os inversores de frequência, isso devido à facilidade de programação e à possibilidade de comunicação com computadores através do padrão RS 232, USB e cabo de fibra ótica.

## UNIVERSIDADE FEDERAL DA PARAÍBA - CONCURSO TAE 2012

**QUESTÃO 23** - Um sistema trifásico equilibrado, com tensão entre linhas de 200V/60Hz, alimenta uma carga trifásica balanceada conectada em estrela com potência aparente de 6kVA e fator de potência 0.8 adiantado. Com base nessa informação, julgue as assertivas abaixo:

- I. A corrente por fase da carga é 10A.
- II. A potência ativa da carga é 3600W.
- III. A potência reativa da carga é 4800W.
- IV. O fator de potência da fonte pode ser unitário ao adicionarem valores apropriados de capacitâncias em paralelo com a carga.
- V. A corrente na carga está em fase com a tensão de linha.

**QUESTÃO 24** - Considere a figura 04:

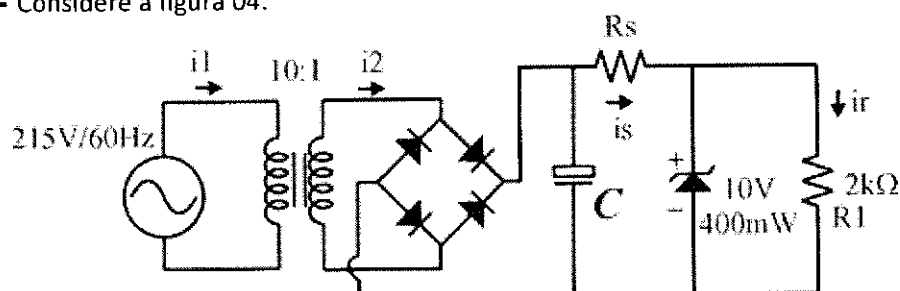


Figura 04

Nesse circuito, o valor rms da tensão da fonte é 215V. Assumindo que o transformador é ideal e que o capacitor de filtro é grande o suficiente para que a ondulação de tensão sobre ele seja desprezível, julgue as assertivas a seguir:

- I. A tensão cc sobre o capacitor é, aproximadamente, igual a 30V.
- II. A corrente "ir" na resistência R1 é, aproximadamente, igual a 5mA para qualquer valor de Rs.
- III. A corrente na resistência R1 é, aproximadamente, 3mA caso a resistência Rs = 8kΩ.
- IV. A corrente do diodo zener atende seu limite de dissipação de potência caso se escolha Rs = 1kΩ.
- V. A potência dissipada no diodo zener é, aproximadamente, 200mW caso se escolha Rs = 2kΩ.

**QUESTÃO 25** - Existe uma grande variedade de equipamentos de medição utilizados nos sistemas elétricos. Com base nessa informação, julgue as proposições abaixo.

- I. O megôhmetro é um equipamento utilizado para medir resistências, sendo largamente utilizado para teste de isolamento de redes, motores, geradores e transformadores.
- II. O alicate terrômetro mede a resistência de eletrodos de aterramento sem a necessidade de utilização de hastas auxiliares.
- III. O TP eletricamente energizado e sem uso deve ter o secundário em curto-circuito, pois o secundário em aberto gera uma sobretensão em sua bobina, o que ocasiona a queima.
- IV. O TC de medição é diferente do TC de proteção por este possuir um pequeno número de bobinas no primário e um alto número de bobinas no secundário.
- V. O varímetro é um instrumento utilizado para medir potência reativa.

## UNIVERSIDADE FEDERAL DA PARAÍBA - CONCURSO TAE 2012

**QUESTÃO 26** - Em relação aos diodos do tipo zener, julgue as assertivas abaixo:

- I.** Sua entrada em condução na região direta ocorre com o dobro da tensão de um diodo de silício comum, devido ao processo construtivo.
- II.** É um diodo de silício apropriadamente dopado para trabalhar sempre em corte.
- III.** Qualquer diodo zener de silício começa a conduzir por volta de 0,3V, quando na região de polarização direta ou reversa.
- IV.** Não possui região de corte, operando sempre na região direta ou na ruptura.
- V.** Um resistor em série com o diodo zener é usado, em geral, para limitação de corrente.

**QUESTÃO 27** - No que diz respeito à polarização de um transistor bipolar, julgue as seguintes assertivas:

- I.** Na configuração emissor comum, o diodo emissor é polarizado reversamente.
- II.** Na configuração emissor comum, o diodo coletor é polarizado reversamente.
- III.** A tensão através do diodo coletor deve ser tal que provoque ruptura.
- IV.** Uma polarização direta no diodo emissor poderá danificar o componente, tendo em vista que a corrente será excessiva.
- V.** A polarização dos diodos emissor e coletor no transistor bipolar do tipo npn é o inverso da polarização desses mesmos diodos no transistor do tipo pnp.

**QUESTÃO 28** - Com relação a instalações elétricas, julgue as proposições abaixo.

- I.** Um painel elétrico, com grau de proteção IP 55, é apropriado para instalação em ambiente aberto exposto à poeira e chuva.
- II.** Uma bomba trifásica submersa em poço artesiano com 10 metros de profundidade, alimentada com tensão de 380 V, pode ter sua fiação emendada na parte submersa.
- III.** Não há restrição, por parte de nenhuma concessionária, quando os geradores de energia elétrica da unidade consumidora funcionam em rampa com a rede da concessionária, já que não apresentam nenhum perigo para o sistema elétrico desta.
- IV.** Estribo para braço tipo L, espaçador losangular com amarração, braço suporte tipo C e tipo L para linha de 15 KV são materiais comumente utilizados em rede de distribuição compacta de 13.8 KV do tipo aérea.
- V.** Cabos elétricos de alta tensão 12/20 KV instalados em dutos subterrâneos, quando rompidos, podem ser emendados e reinstalados nos mesmos dutos.

**QUESTÃO 29** - Em relação ao uso do modelo de Ebers-Moll simplificado de um transistor, julgue as seguintes assertivas:

- I.** A tensão  $V_{BE}$  é considerada como uma fonte de tensão constante.
- II.** O  $V_{BE}$  é considerado igual a 0.7V quando se trata de transistores de germânio.
- III.** A corrente do coletor é considerada igual à corrente do emissor, uma vez que  $\alpha_{cc}$  tende para infinito.
- IV.** Considera-se queda de tensão constante no diodo emissor.
- V.** O ganho de emissor comum  $\beta$  é considerado igual à unidade.

**QUESTÃO 30** - Observe o circuito da figura 05.

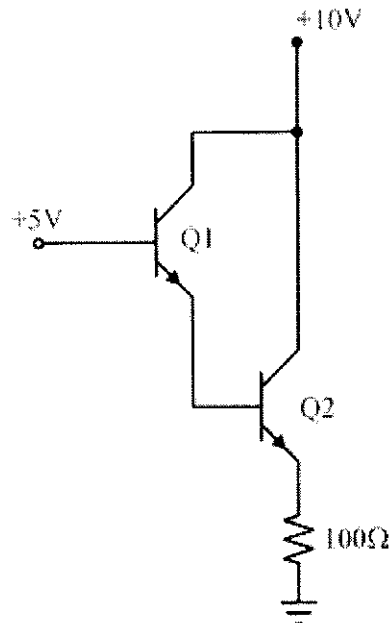


Figura 05

Acerca do uso do modelo simplificado de Ebers-Moll nesse circuito, julgue as assertivas abaixo:

- I.** A conexão entre os dois transistores, embora similar à conexão Darlington, é chamada de conexão de Ebers-Moll.
- II.** Este tipo de conexão é utilizado para reduzir o ganho de emissor comum  $\beta$ .
- III.** A tensão sobre o resistor de  $100\Omega$  é  $4,3V$ .
- IV.** A corrente no emissor de Q2 é aproximadamente  $36mA$ .
- V.** A corrente na base de Q2 é aproximadamente  $3,6 mA$  se o ganho de emissor comum de Q2 é  $\beta=100$ .

**QUESTÃO 31** - Com relação aos dispositivos eletrônicos, julgue as proposições abaixo:

- I.** A resistência resultante da soma do resistor X (azul, cinza, preto) com o resistor Y (laranja, vermelho, preto) será igual àquela do resistor Z (marrom, preto, marrom), quando se utiliza o código de cores dos resistores e se despreza a tolerância.
- II.** A perda total em um diodo é a soma das perdas no estado ligado, no estado desligado e no chaveamento.
- III.** Quando um diodo está inversamente polarizado, uma corrente pequena, denominada corrente de fuga inversa, flui à medida que aumenta a tensão reversa sobre o mesmo.
- IV.** Os diodos podem ser ligados em série, a fim de se aumentar a tensão máxima nominal, ou em paralelo, para se aumentar a corrente máxima nominal.
- V.** Quando um transistor é usado como chave, para controle de potência fornecida de uma fonte para uma carga, os terminais C e E são ligados em série com o circuito principal da fonte; já os terminais B e E são ligados no circuito acionador que controla a ação de ligar e de desligar.

UNIVERSIDADE FEDERAL DA PARAÍBA - CONCURSO TAE 2012

**QUESTÃO 32** - Considere a figura 06:

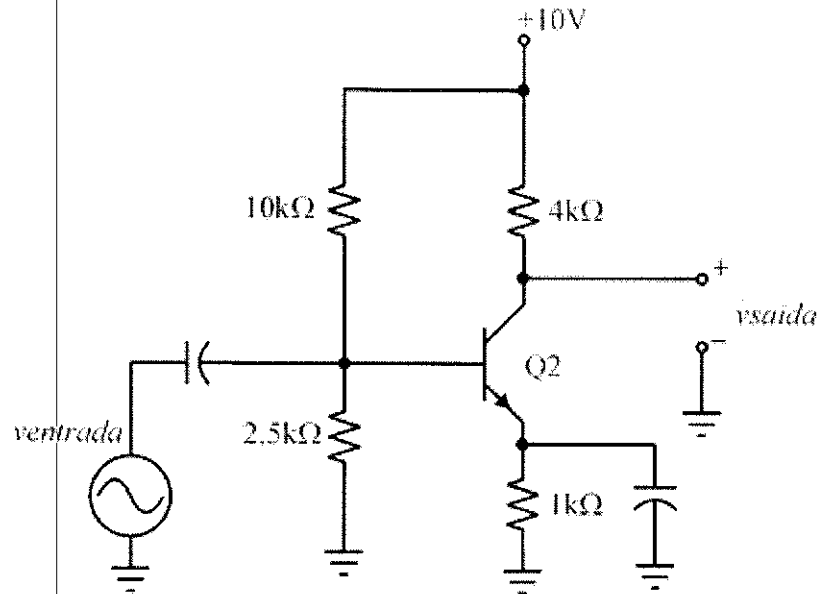


Figura 06

Nesse circuito, o sinal *ca* *ventrada* tem 1mV de pico e os capacitores de acoplamento são ideais. Usando o modelo *cc* e *ca* de Ebers-Moll, julgue as assertivas abaixo:

- I.** A tensão *cc* de base é 2V.
- II.** O sinal *ca* *ventrada* produz variações na corrente de base. Tais variações aparecem amplificadas na corrente do coletor, que, por sua vez, gera uma componente de tensão *ca* no sinal *vsaida*, que é um valor amplificado de *ventrada*.
- III.** A razão entre a tensão *ca* nos terminais base-emissor e a corrente *ca* do emissor é chamada de resistência *ca* do emissor.
- IV.** A componente *ca* do sinal de saída *vsaida* está em fase com o sinal de entrada *ventrada*.
- V.** A corrente *cc* de emissor é aproximadamente 1,3mA.

**QUESTÃO 33** - Sobre o Sistema de Proteção contra Descargas Atmosféricas (SPDA), julgue as proposições abaixo:

- I.** A informação de que há regiões em que caem mais raios do que em outras é uma crendice, o que contraria a NBR 5419, segunda a qual os raios caem com a mesma frequência em todas as regiões do Brasil.
- II.** A NBR 5419 permite que, nas edificações de concreto armado, possa-se utilizar a ferragem do concreto como descida do SPDA.
- III.** Nas linhas de transmissão acima de 69KV são utilizadas duas linhas adicionais para proteção contra descargas atmosféricas, enquanto que nas linhas de distribuição urbana de 13.8KV, a proteção é na própria linha de fase sem a necessidade de instalação de dispositivo de proteção.
- IV.** A gaiola de Faraday é a única forma segura para proteger uma edificação contra descargas atmosféricas, porém a NBR 5419, em casos muito específico permite ainda a utilização dos para-raios do tipo Franklin.
- V.** O DPS é um equipamento utilizado para proteger as pessoas e as instalações elétricas residenciais e comerciais dos surtos de tensão causados pelos raios.

**QUESTÃO 34** - Considere a figura 07:

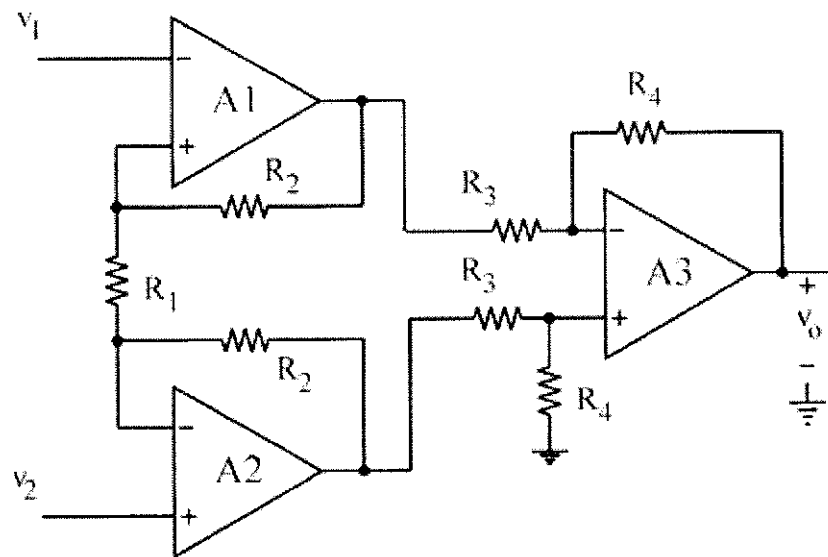


Figura 07

Acerca do circuito com amplificador operacional mostrado, julgue as assertivas abaixo:

- I. Se  $v_1$  é igual a  $v_2$ , então a tensão de saída  $v_0$  é igual a  $2v_1$ .
- II. Tal circuito tem baixa impedância de entrada, porém é capaz de rejeitar tensão de modo comum presente em  $v_1$  e  $v_2$ .
- III. Tal circuito é interessante em aplicações de instrumentação, uma vez que produz a saída proporcional à diferença dos sinais de entrada ( $v_2 - v_1$ ).
- IV. Uma das vantagens deste circuito é que o ganho não depende do valor da resistência  $R_1$ .
- V. Ambos os estágios de entrada, formados pelos amplificadores operacionais A1 e A2, são configurações inversoras.

**QUESTÃO 35** - Com relação aos sistemas de numeração, julgue as assertivas abaixo:

- I. Com oito bits é possível representar, na forma binária, os números decimais na faixa de 0-256.
- II. Para representar números decimais na faixa de 0-12500, em binário, são necessários 13 bits.
- III. O número decimal 37 representado em binário corresponde a 100101.
- IV. O número representado no sistema hexadecimal por 2AF corresponde, em decimal, a 687.
- V. Com três números hexadecimais, é possível representar números decimais na faixa de 0-4095.

## UNIVERSIDADE FEDERAL DA PARAÍBA - CONCURSO TAE 2012

**QUESTÃO 36** - Com referência a instalações elétricas, julgue as proposições abaixo:

- I.** No dimensionamento de um condutor, a capacidade de condução de corrente elétrica deste dependerá da bitola, da forma de instalação e do comprimento, não interessando ao projetista determinar o seu tipo de isolamento, já que esta não interfere em sua capacidade de condução de corrente.
- II.** A isolamento dos cabos EPR e XLPE 12/20 KV, atualmente fabricados no Brasil, dispensa a utilização de muflas na conexão do condutor aos equipamentos.
- III.** Em circuitos trifásicos com a presença de harmônicos, a seção do condutor neutro com circulação de corrente deverá ser a mesma das fases, conforme recomendação da NBR 5410.
- IV.** Durante o dimensionamento dos eletrodutos, deve-se observar que a área máxima a ser utilizada por três ou mais condutores é de 40%, já incluído o isolamento.
- V.** Para manobra de bancos de capacitores, os contatores utilizados são específicos e diferenciados dos empregados em comando de motores elétricos.

**QUESTÃO 37** - Considere a Figura 8.

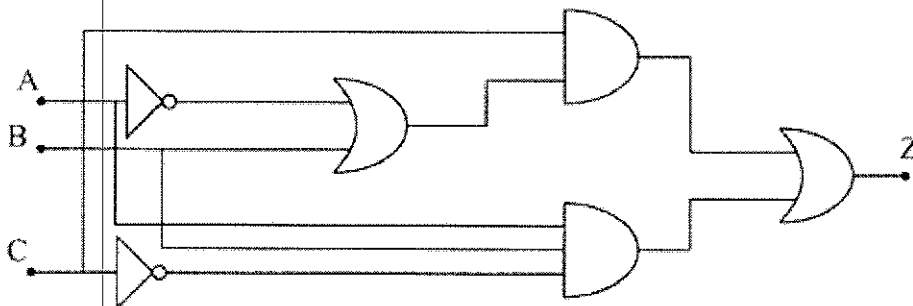


Figura 8

Com base no circuito lógico mostrado, julgue as assertivas abaixo:

- I.** Trata-se de um circuito sequencial sem clock.
- II.** A tabela da verdade desse circuito possui 16 linhas.
- III.** Tal circuito pode ser simplificado na expressão  $Z = ABC$ .
- IV.** Tal circuito pode ser simplificado na expressão  $Z = AC+BC+ABC$ .
- V.** O circuito lógico da figura é combinacional e pode ser simplificado, com a utilização dos teoremas e postulados da álgebra de Boole.



## UNIVERSIDADE FEDERAL DA PARAÍBA - CONCURSO TAE 2012

**QUESTÃO 38** - Considerando a tarifação de energia elétrica utilizada no estado da Paraíba, julgue as proposições abaixo:

- I.** O período considerado seco, na tarifa horo-sazonal, é o que compreende os meses de maio a novembro.
- II.** O consumidor primário, com tensão de entrada de 69 KV, deverá optar entre as modalidades de tarifa horo-sazonal azul ou verde.
- III.** Na tarifa horo-sazonal verde, no período de ponta, existe tarifação apenas para o consumo.
- IV.** A tarifa horo-sazonal sofre um acréscimo no chamado período de ponta, que possui a duração de 3 horas nos dias úteis, no horário das 17:00 às 20:00 horas.
- V.** A tarifa horo-sazonal azul possui o mesmo valor de consumo cobrado para o consumidor primário de 13.8KV e 69KV(A4 e A3), nos períodos de ponta e fora de ponta.

**QUESTÃO 39** - Dado um transformador trifásico de 750 KVA, com alimentação primária de 13.8KV e secundária de 380 V entre fases, frequência de 60 Hz, impedância de 5% em 75°C, e sabendo-se que o mesmo foi fabricado com ligação  $\Delta$  - Y, julgue as assertivas abaixo:

- I.** A corrente no secundário será, aproximadamente, de 1140 A.
- II.** A corrente de curto-circuito trifásico dinâmico no primário do transformador simétrico eficaz será de 42 KA, quando calculada através do método simplificado que considera apenas a reatância indutiva do transformador e despreza a resistência.
- III.** Este transformador possuirá um alto fator de potência quando estiver energizado em vazio.
- IV.** O neutro da estrela deste transformador não deve ser aterrado na mesma malha do aterramento de sua carcaça, pois isso faz com que o nível de curto-circuito no secundário seja elevado em 10 vezes o seu valor nominal.
- V.** Este transformador poderá ser fixado em um poste de concreto armado 300/11, com parafusos M16x400mm, conforme norma da concessionária de energia local.

**QUESTÃO 40** - Considerando o estudo do Fator de Potência nas instalações elétricas, julgue as proposições a seguir:

- I.** Todo equipamento que possui enrolamentos tem um alto fator de potência.
- II.** Todo tipo de reator utilizado para iluminação possui um baixo fator de potência.
- III.** A energia reativa é uma energia trocada entre o gerador e o receptor, não sendo propriamente consumida, como é a energia ativa.
- IV.** Capacitores, motores síncronos superexcitados e condensadores síncronos são fornecedores de energia reativa.
- V.** Em uma instalação com potência ativa de 20 KW e potência reativa de 10 KVAR, a potência aparente será de 22,36 KVA.