

# GUIA SIMPLIFICADO PARA BUSCAS EM BASES DE PATENTE GRATUITAS

## Parte 2

Centro de Disseminação da Informação Tecnológica – Cedin

[cedin@inpi.gov.br](mailto:cedin@inpi.gov.br)

**Julho/2015**

## 2. Latipat - BUSCA EM PATENTES DA AMÉRICA LATINA E ESPANHA

O Latipat é uma base de dados do Espacenet, com documentos de patente em espanhol e português e encontra-se em [lp.espacenet.com](http://lp.espacenet.com).

Para pesquisar com uma interface em português, clique em “Português” no link assinalado.

A base aceita palavras-chave em português, espanhol e inglês, mesmo que a interface não esteja no idioma da busca.

[Ip.espacenet.com](http://ip.espacenet.com)

**LATIPAT** **Espacenet** Búsqueda de patentes

Español **Português** Inglés

← Sobre Espacenet Otros servicios en línea de EPO

Búsqueda Resultados **★ Mi lista de patentes (0)** Historial Configuración Ayuda

Búsqueda inteligente: **i** Multibras MX 2006 refrigeracion

Borrar **BUSCAR**

**Qué es Latipat:** un punto de acceso para realizar búsquedas en los documentos de patentes públicos de América Latina y España utilizando la plataforma Espacenet. Latipat es un proyecto de cooperación iniciado en el año 2003 entre la Oficina Española de Patentes y Marcas, la Oficina Mundial de la Propiedad Intelectual, y la Oficina Europea de Patentes, con la colaboración de numerosas oficinas de la propiedad intelectual de países de América Latina.

**Objetivo principal:** contribuir a la difusión del conocimiento técnico en Latinoamérica ofreciendo al público acceso centralizado y gratuito a la información de patentes en español y portugués.

**Volumen de datos:** actualmente cerca de 2,5 millones de datos bibliográficos y más de un millón de imágenes de documentos. La base de datos está en continuo crecimiento.

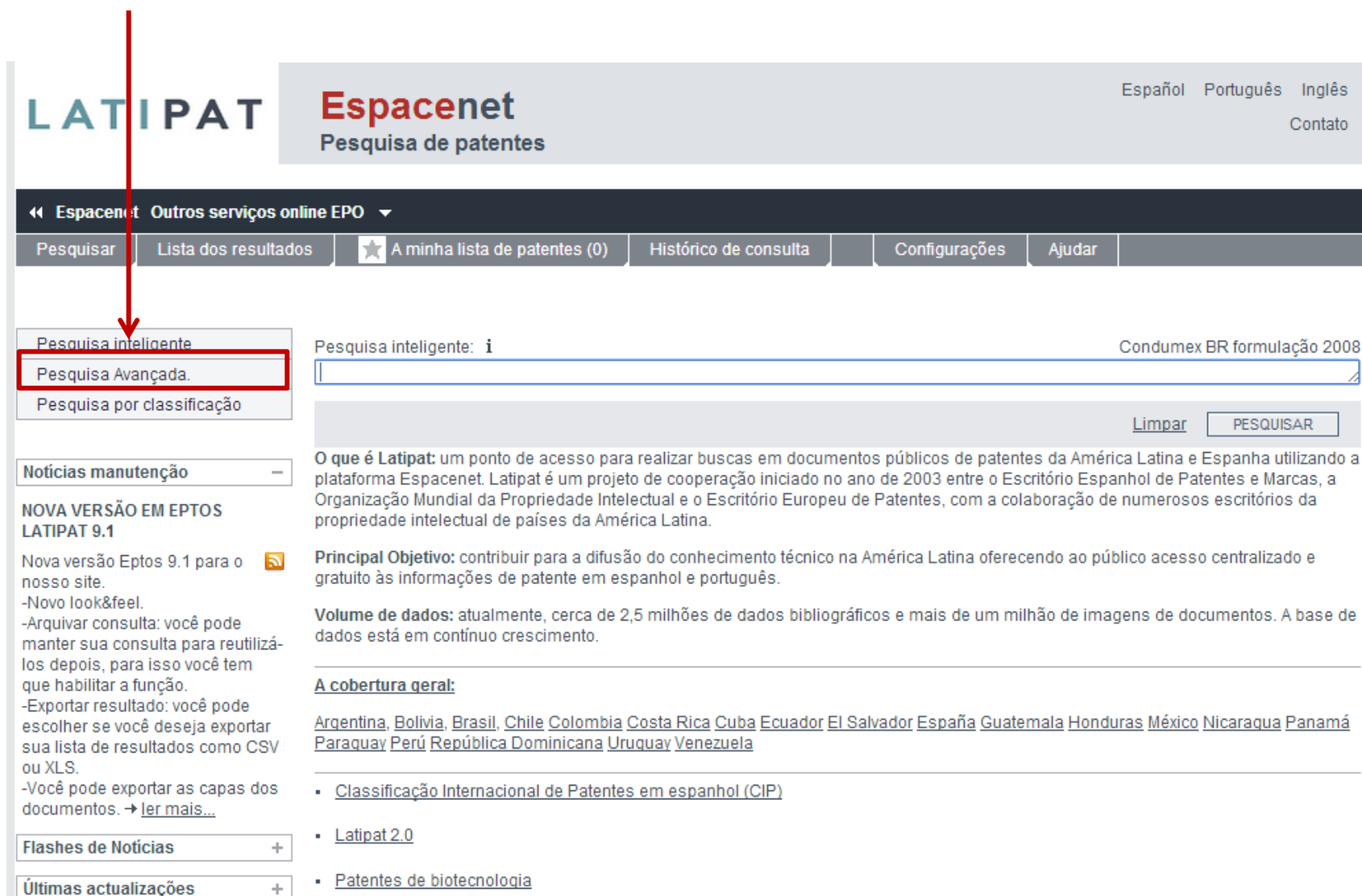
**Cobertura general**

[Argentina](#) [Bolivia](#) [Brasil](#) [Chile](#) [Colombia](#) [Costa Rica](#) [Cuba](#) [Ecuador](#) [El Salvador](#) [España](#) [Guatemala](#) [Honduras](#) [México](#) [Nicaragua](#) [Panamá](#) [Paraguay](#) [Perú](#) [República Dominicana](#) [Uruguay](#) [Venezuela](#)

- [Clasificación Internacional de Patentes en español \(CIP\)](#)
- [Latipat 2.0](#)
- [Vigilancia Tecnológica](#)
- [Estadísticas de acceso](#)

LATIPAT cuenta con el apoyo de:

Esta base também oferece a opção de uma busca mais completa. Para acessá-la, selecione “Pesquisa Avançada”, no link indicado abaixo.



**LATIPAT** **Espacenet** Pesquisa de patentes

Español Português Inglês  
Contato


← Espacenet Outros serviços online EPO ▾

Pesquisar Lista dos resultados ★ A minha lista de patentes (0) Histórico de consulta Configurações Ajudar

Pesquisa inteligente Pesquisa **Avançada.** Pesquisa por classificação

Notícias manutenção -

**NOVA VERSÃO EM EPTOS LATIPAT 9.1**

Nova versão Eptos 9.1 para o nosso site.   
-Novo look&feel.  
-Arquivar consulta: você pode manter sua consulta para reutilizá-los depois, para isso você tem que habilitar a função.  
-Exportar resultado: você pode escolher se você deseja exportar sua lista de resultados como CSV ou XLS.  
-Você pode exportar as capas dos documentos. → [ler mais...](#)

Flashes de Notícias +

Últimas actualizações +

Pesquisa inteligente:  Condumex BR formulação 2008

[Limpar](#)

**O que é Latipat:** um ponto de acesso para realizar buscas em documentos públicos de patentes da América Latina e Espanha utilizando a plataforma Espacenet. Latipat é um projeto de cooperação iniciado no ano de 2003 entre o Escritório Espanhol de Patentes e Marcas, a Organização Mundial da Propriedade Intelectual e o Escritório Europeu de Patentes, com a colaboração de numerosos escritórios da propriedade intelectual de países da América Latina.

**Principal Objetivo:** contribuir para a difusão do conhecimento técnico na América Latina oferecendo ao público acesso centralizado e gratuito às informações de patente em espanhol e português.

**Volume de dados:** atualmente, cerca de 2,5 milhões de dados bibliográficos e mais de um milhão de imagens de documentos. A base de dados está em contínuo crescimento.

**A cobertura geral:**

[Argentina](#), [Bolívia](#), [Brasil](#), [Chile](#), [Colômbia](#), [Costa Rica](#), [Cuba](#), [Ecuador](#), [El Salvador](#), [Espanha](#), [Guatemala](#), [Honduras](#), [México](#), [Nicaragua](#), [Panamá](#), [Paraguay](#), [Perú](#), [República Dominicana](#), [Uruquay](#), [Venezuela](#)

- [Classificação Internacional de Patentes em espanhol \(CIP\)](#)
- [Latipat 2.0](#)
- [Patentes de biotecnologia](#)

# Selecione inicialmente a base de dados LP - Espacenet

**Pesquisa Avançada.**

Select the collection you want to search in [i](#)

LP - Espacenet  
LP - Espacenet

Worldwide - full collection of published patent applications from 80+ countries  
WIPO - complete collection including full text of PCT published applications  
EP - complete collection including full text of European published applications  
Introduza palavras-chave

Palavra(s)-chave no título: [i](#) mechanical coin-box

Palavra(s)-chave no título ou resumo: [i](#) mechanical coin-box

Keyword(s) in full text: [i](#) mechanical coin-box

Enter numbers with or without country code

Número de publicação: [i](#) BR9917025

Número de pedido: [i](#) BR2009MU8900236U

Número de prioridade: [i](#) BR2009MU8900218U

Enter one or more dates or date ranges

Data de publicação: [i](#) 20030731

Enter name of one or more persons/organisations

Requerente(s): [i](#) Siemens


Inventor(es): [i](#) PINHO

Enter one or more classification symbols

IPC [i](#) B05B5/025



## Pesquisa Avançada.

Select the collection you want to search in 

LP - Espacenet

### Introduza palavras-chave

Introduza palavras-chave

Palavra(s)-chave no título:  mechanical coin-box

Palavra(s)-chave no título ou resumo:  mechanical coin-box

Keyword(s) in full text:  mechanical coin-box


Enter numbers with or without country code

Número de publicação:  BR9917025

Número de pedido:  BR2009MU8900236U

Número de prioridade:  BR2009MU8900218U

Enter one or more dates or date ranges

Data de publicação:  20030731

Enter name of one or more persons/organisations

Requerente(s):  Siemens

Inventor(es):  PINHO

Enter one or more classification symbols

IPC  B05B5/025

[Limpar](#)

[PESQUISAR](#)

O 1º campo busca palavras somente no título.

O 2º campo busca palavras tanto no título como no resumo.

O último campo é o da Classificação Internacional de Patentes (sigla IPC em inglês)

Os operadores lógicos “AND” e “OR” são os mesmos da base do INPI.

Entretanto, há mais operadores de truncagem:

\* → qualquer número de caracteres após a palavra

? → zero ou 1 caracter após a palavra;

# → exatamente 1 caracter após a palavra.

Obs.: Podem ser usadas até 4 palavras por campo. No exemplo abaixo, são usadas 3 palavras.

cadeira\* and roda\* and motor\*

Palavra(s)-chave no título: **i** mechanical coin-box

Palavra(s)-chave no título ou resumo: **i** mechanical coin-box

Exemplo: busca por “cadeira de rodas motorizada”, utilizando o operador de truncagem “\*”.

cadeira\* and roda\* and motor\*

A estratégia apresentada abaixo levará à recuperação de documentos com combinações de palavras como: “cadeira”/“cadeiras”/“cadeirantes”; “roda”/“rodas”/“rodante”; e “motor”/ “motores”/“motorizada”/“motorizadas”, tanto no título como no resumo dos documentos.

Palavra(s)-chave no título: **i** mechanical coin-box

Palavra(s)-chave no título ou resumo: **i** mechanical coin-box  
 cadeira\* and roda\* and motor\*

Clique em “pesquisar”, abaixo do último campo

Limpar

PESQUISAR



A resposta é uma lista de documentos brasileiros, com a sigla **BR** no início da numeração para identificar o país (Brasil).

Clique no título do documento de interesse



## LISTA DE RESULTADOS

Selecionar todos  Compactado

Aproximadamente 57 resultados encontrados na base de dados LP para: cadeira\* and roda\* and motor\* in the title or abstract

1 ▶

Sort by  Sort order

### 1. mecanismo de movimentação horizontal da plataforma de elevador veicular

★ Inventor: DAL ZOTTO BOFF AURELIO	Requerente: TERCEK USINAGEM DE PRECISAO LTDA ME []	CE: B60S9/00	IPC: B60S9/00	Informação sobre a publicação: BRPI1106768 (A2) 2013-08-06	Priority Date: 2011-08-17
---------------------------------------	--	-----------------	------------------	---	------------------------------

### 2. módulo de tração para cadeira de rodas

★ Inventor: AZEVEDO FABIO SANTOS	Requerente: AZEVEDO FABIO SANTOS []	CE: A61G5/02 B62K3/16 B62K5/025	IPC: A61G5/02 B62K3/16 B62K5/025	Informação sobre a publicação: BRMU8901247 (U2) 2011-02-22	Priority Date: 2009-06-23
-------------------------------------	--	--	---	---	------------------------------

### 3. veículo automotor triciclo para paraplégico

★ Inventor: D'AGOSTINO MIGUEL MARCIO MORENO	Requerente: D'AGOSTINO MIGUEL MARCIO MORENO []	CE: B62K11/00 B62K5/02 B62K5/025	IPC: B62K11/00 B62K5/02 B62K5/025	Informação sobre a publicação: BRMU8901582 (U2) 2010-12-07	Priority Date: 2009-04-02
---	--	---	--	---	------------------------------

### 4. cadeira cirúrgica com braço articulado e sistema de movimentação semi-automático motorizado

★ Inventor: CARRENHO JOSE MAURICIO XAVIER	Requerente: CARRENHO JOSE MAURICIO XAVIER []	CE: A61G15/02 A61G15/10 A61G5/08 (+1)	IPC: A61G15/02 A61G15/10 A61G5/08 (+1)	Informação sobre a publicação: BRMU8602281 (U) 2008-06-03	Priority Date: 2006-10-17
---	--	---	--	--	------------------------------

### 5. disposição construtiva com motorização aplicada em cadeira de rodas portátil

★ Inventor: MACEDO ANTONIO ROBERTO LINS DE	Requerente: ANTONIO ROBERTO LINS DE MACEDO []	CE: A61G5/12	IPC: A61G5/12	Informação sobre a publicação: BRMU8502111 (U) 2007-06-19	Priority Date: 2005-10-14
--	---	-----------------	------------------	--	------------------------------

### 6. sensoriamento de rodas para uma cadeira de rodas servo-assistida

★ Inventor: DEDINI FRANCO GIUSEPPE LOMBARDI ARLEY DE BARROS JUNIO	Requerente: UNICAMP []	CE: A61G5/04 G05B19/00 (IPC1- 7):A61G5/04 (+1)	IPC: A61G5/04 G05B19/00 (IPC1- 7):A61G5/04 (+1)	Informação sobre a publicação: BRPI0500449 (A) 2006-09-26	Priority Date: 2005-02-10
--	---------------------------	---	--	--	------------------------------

### 7. módulo de locomoção para motorização de veículos e cadeira de rodas manual convencional convertida em cadeira de rodas motorizada

Obtêm-se os dados bibliográficos do documento. Para visualizar o documento, clique em “Documento original”.

BRMU8502111U (U)
<b>Dados bibliográficos</b>
Descrição
Reivindicações
Mosaico
<b>Documento original</b>
Cited documents
Citing documents
INPADOC - situação jurídica
INPADOC Patent Family



#### Ajuda rápida

- [O que significam A1, A2, A3 e B após um número de publicação EP na lista sob "Também publicado como"?](#)
- [What happens if I click on "In my patents list"?](#)
- [Que informação pode ser obtida clicando na hiperlição "Ver documento no Registo Europeu"?](#)
- [Porque aparecem desactivados alguns separadores, para certos documentos?](#)
- [How can I bookmark this page?](#)
- [Porque aparece, por vezes, uma lista de documentos sob o cabeçalho "Também publicado como" e o que são estes documentos?](#)
- [Porque é observado, por vezes, o Resumo de um documento correspondente?](#)
- [What happens if I click on the red "patent translate" button?](#)

## Dados bibliográficos: BRMU8502111U (U) — 2007-06-19

★ Na minha lista de patentes Anterior ◀ 5/57 ▶ Next ↗ Register → Report data error  Imprimir

disposição construtiva com **motoriza**ção aplicada em **cadeira de rodas** portátil

Page bookmark [BRMU8502111 \(U\) - disposição construtiva com motorização aplicada em cadeira de rodas portátil](#)

Inventor(es): MACEDO ANTONIO ROBERTO LINS DE ±

Requerente(s): ANTONIO ROBERTO LINS DE MACEDO [ ±

Classificação: **-internacional A61G5/12**  
**- europeia**

Número de pedido: BR2005MU02111U 20051014

Número(s) de prioridade: BR2005MU02111U 20051014

### Resumo de BRMU8502111 (U)

Translate this text [i](#)

Select language ▼

 patenttranslate powered by EPO and Google

DISPOSIÇÃO CONSTRUTIVA COM MOTORIZAÇÃO APLICADA EM CADEIRA DE RODAS PORTÁTIL, uma nova disposição de motorização e controle desenvolvidos para ser aplicado na construção de cadeiras de rodas automóveis, portáteis e retráteis, mesmo com todo o conjunto de partes que a compõe, compreendendo dois motores elétricos (1), baterias de armazenamento de energia (2) e um sistema de controle comandado através de joystick (3). Esta nova disposição construtiva que proporciona melhoria na fabricação e no uso de cadeiras de rodas motorizadas, cujas vantagens são a leveza que se conseguiu alcançar, a portabilidade da cadeira, a redução de espaço e, principalmente, a possibilidade de mais pessoas portadoras de problemas na locomoção através das pernas possuírem uma cadeira deste tipo, que permita sua locomoção automática em diversos lugares, a um custo muitas vezes menor que o custo atual para se obter estas vantagens. A autonomia desta cadeira é variável, porém, quanto mais tempo for necessário mais o peso dela irá aumentar, mas a grande vantagem do modelo é que o conjunto de peças que foi montado nela, como motores (1), baterias (2) e o sistema de controle com joystick (3), ocupam o menor espaço possível, e que não pesam muito, possibilitando a portabilidade da cadeira com facilidade, como já foi dito anteriormente. DISPOSIÇÃO CONSTRUTIVA COM MOTORIZAÇÃO APLICADA EM CADEIRA DE RODAS PORTÁTIL, uma nova disposição de motorização e controle desenvolvidos para ser aplicado na construção de cadeiras de rodas automóveis, portáteis e retráteis, mesmo com todo o conjunto de partes que a compõe, compreendendo dois motores elétricos (1), baterias de armazenamento de energia (2) e um sistema de controle comandado através de joystick (3). Esta nova disposição construtiva que proporciona melhoria na fabricação e no uso de cadeiras de rodas motorizadas, cujas vantagens são a leveza que se conseguiu alcançar, a portabilidade da cadeira, a redução de espaço e, principalmente, a possibilidade de mais pessoas portadoras de problemas na locomoção através das pernas possuírem uma cadeira deste tipo, que permita sua locomoção automática em diversos lugares, a um custo muitas vezes menor que o custo atual para se obter estas vantagens. A autonomia desta cadeira é variável, porém, quanto mais tempo for necessário mais o peso dela irá aumentar, mas a grande vantagem do modelo é que o conjunto de peças que foi montado nela, como motores (1), baterias (2) e o sistema de controle com joystick (3), ocupam o menor espaço possível, e que não pesam muito, possibilitando a portabilidade da cadeira com facilidade, como já foi dito anteriormente.

Para ler o documento página a página, clique nas setas abaixo.

Para salvar, clique em "Download".

BRMU8502111U (U)
Dados bibliográficos
Descrição
Reivindicações
Mosaico
<b>Documento original</b>
Cited documents
Citing documents
INPADOC - situação jurídica
INPADOC Patent Family

Ajuda rápida

- [What happens if I click on "In my patents list"?](#)
- [What happens if I click on the "Register" button?](#)
- [Como posso maximizar a vista de uma página?](#)
- [Como posso visualizar/Guardar/Imprimir o documento completo?](#)
- [Why is the Original document not available for certain documents ?](#)

Documento original: BRMU8502111U (U) — 2007-06-19

★ Na minha lista de patentes Anterior 5/57 Next Register Report data error Imprimir

disposição construtiva com motorização aplicada em cadeira de rodas portátil

Page 1/16 Bibliography Maximizar Download



(11) (21) **MU 8502111-3 U**



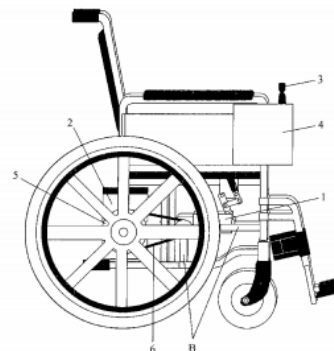
(22) Data de Depósito: 14/10/2005  
(43) Data de Publicação: 19/06/2007  
(RPI 1902)

(51) Int. Cl.:  
**A61G 5/04 (2007.01)**

(54) Título: **DISPOSIÇÃO CONSTRUTIVA COM MOTORIZAÇÃO APLICADA EM CADEIRA DE RODAS PORTÁTIL**

- (71) Depositante(s): Antonio Roberto Lins de Macedo (BR/CE)  
(72) Inventor(es): Antônio Roberto Lins de Macedo  
(74) Procurador: Ana Vládia Cesar Barreira

(57) Resumo: DISPOSIÇÃO CONSTRUTIVA COM MOTORIZAÇÃO APLICADA EM CADEIRA DE RODAS PORTÁTIL, uma nova disposição de motorização e controle desenvolvidos para ser aplicado na construção de cadeiras de rodas automóveis, portáteis e retráteis, mesmo com todo o conjunto de partes que a compõe, compreendendo dois motores elétricos (1), baterias de armazenamento de energia (2) e um sistema de controle comandado através de joystick (3). Esta nova disposição construtiva que proporciona melhoria na fabricação e no uso de cadeiras de rodas motorizadas, cujas vantagens são a leveza que se conseguiu alcançar, a portabilidade da cadeira, a redução de espaço e, principalmente, a possibilidade de mais pessoas portadoras de problemas na locomoção através das pernas possuírem uma cadeira deste tipo, que permita sua locomoção automática em diversos lugares, a um custo muitas vezes menor que o custo atual para se obter estas vantagens. A autonomia desta cadeira é variável, porém, quanto mais tempo for necessário mais o peso dela irá aumentar, mas a grande vantagem do modelo é que o conjunto de peças que foi montado nela, como motores (1), baterias (2) e o sistema de controle com joystick (3), ocupam o menor espaço possível, e que não pesam muito, possibilitando a portabilidade da cadeira com facilidade, como já foi dito anteriormente.



Digite na janela de autorização os dígitos que aparecerem na tela e clique em “submit” para obter o arquivo .pdf do documento.

BRMU8502111U (U)

Dados bibliográficos

Descrição

Reivindicações

Mosaico

**Documento original**

Cited documents

Citing documents

INPADOC - situação jurídica

INPADOC Patent Family

Ajuda rápida

- [What happens if I click on "In my patents list"?](#)
- [What happens if I click on the "Register" button?](#)
- [Como posso maximizar a vista de uma página?](#)
- [Como posso visualizar/Guardar/Imprimir o documento completo?](#)
- [Why is the Original document not available for certain documents?](#)

Documento original: BRMU8502111U (U) — 2007-06-19

★ Na minha lista de patentes Anterior ◀ 1/8 ▶ Next ➤ EP Register 📄! Report data error

disposição

espacenet verification

Please enter the text that can be read in the image below:

01 1725

Submit

[Close this window](#)

Download

Para retornar à página de busca, clique em “Pesquisar”

LATIPAT

Espacenet  
Pesquisa de patentes

Español Português Inglês

Contato

← Espacenet Outros serviços online EPO ▾

Pesquisar

Lista dos resultados

★ A minha lista de patentes (0)

Histórico de consulta

Configurações

Ajudar

Pesquisar → Results page 1 → BRMU8502111 (U)

BRMU8502111U (U)

Dados bibliográficos

Descrição

Reivindicações

Mosaico

Documento original

Cited documents

Citing documents

INPADOC - situação jurídica

INPADOC Patent Family

Ajuda rápida

→ [What happens if I click on "In my patents list"?](#)

→ [What happens if I click on the "Register" button?](#)

→ [Como posso maximizar a vista de uma página?](#)

→ [Como posso visualizar/Guardar/Imprimir o documento completo?](#)

→ [Why is the Original document not available for certain](#)

## Documento original: BRMU8502111U (U) — 2007-06-19

★ Na minha lista de patentes

Anterior ◀

5/57

▶ Next

Register

→ Report data error

Imprimir

disposição construtiva com **motoriza**ção aplicada em **cadeira** de **rodas** portátil

Page 1/16 Bibliography

Maximizar

Download

Página: 1 de 1

Zoom automático



República Federativa do Brasil  
Ministério do Desenvolvimento, Indústria  
e do Comércio Exterior  
Instituto Nacional da Propriedade Industrial

(11) (21) **MU 8502111-3 U**

(22) Data de Depósito: 14/10/2005  
(43) Data de Publicação: 19/06/2007  
(RPI 1902)



(51) Int. Cl.:  
**A61G 5/04 (2007.01)**

(54) Título: **DISPOSIÇÃO CONSTRUTIVA COM MOTORIZAÇÃO APLICADA EM CADEIRA DE RODAS PORTÁTIL**

(57) Resumo: DISPOSIÇÃO CONSTRUTIVA COM MOTORIZAÇÃO APLICADA EM CADEIRA DE RODAS PORTÁTIL, uma nova disposição de motorização e controle desenvolvidos para ser aplicado na construção de cadeiras de rodas automóveis, portáteis e retráteis, mesmo com todo o

Existe, também, a opção de usar palavras-chave em espanhol.

Considerando, ainda, a busca por “cadeira de rodas motorizada”, utilizam-se palavras-chave em espanhol no campo “título ou resumo”.

A busca no campo “título ou resumo” traz mais resultados do que no campo “título”, pois o resumo contém mais informações do que o título.

silla\* and rueda\* and motor\*

Palavra(s)-chave no título: **i**

mechanical coin-box

Palavra(s)-chave no título ou resumo: **i**

mechanical coin-box

Clique em “pesquisar”, abaixo do último campo.

Limpar

PESQUISAR



## LISTA DE RESULTADOS

Seleccionar todos (0/25)  Compactado  Export ( CSV | XLS )  Download Covers  Imprimir

Aproximadamente 100 resultados encontrados na base de dados LP para:  
silla\* and rueda\* and motor\* in the title or abstract

Sort by  Sort order

<input type="checkbox"/>	<b>1. Silla de ruedas plegable</b>					
★	<b>Inventor:</b> POUSADA BERMUDEZ MANUEL [ES]	<b>Requerente:</b> POUSADA BERMUDEZ MANUEL [ES]	<b>CPC:</b>	<b>IPC:</b> A61G5/08	<b>Informação sobre a publicação:</b> ES1135533 (U) 2015-01-21 ES1135533 (Y) 2015-04-13	<b>Priority Date:</b> 2014-11-06
<input type="checkbox"/>	<b>2. SILLA DE RUEDAS ROBOTIZADA CON CAPACIDAD OPERATIVA AUTONOMA.</b>					
★	<b>Inventor:</b> AREVALO ESPEJO VICENTE M [ES] BLANCO CLARACO JOSE LUIS [ES] (+4)	<b>Requerente:</b> UNIV MALAGA [ES]	<b>CPC:</b>	<b>IPC:</b> A61G5/04 G05D1/02	<b>Informação sobre a publicação:</b> ES2296542 (A1) 2008-04-16 ES2296542 (B2) 2009-02-01	<b>Priority Date:</b> 2006-10-09
<input type="checkbox"/>	<b>3. Silla de ruedas multipostural</b>					
★	<b>Inventor:</b> MURIEL CEBALLOS JOSE DARU	<b>Requerente:</b> MURIEL CEBALLOS JOSE DARU []	<b>CPC:</b>	<b>IPC:</b> B60K1/02	<b>Informação sobre a publicação:</b> CO6640038 (U1) 2013-03-22	<b>Priority Date:</b> 2012-11-28
<input type="checkbox"/>	<b>4. PLATAFORMA DE TRANSPORTE UNIPERSONAL</b>					
★	<b>Inventor:</b> RANERA AZNAR JUAN [ES]	<b>Requerente:</b> ASSOCIACIO ESCLAT [ES]	<b>CPC:</b>	<b>IPC:</b> A61G5/04	<b>Informação sobre a publicação:</b> ES1135732 (U) 2015-02-02	<b>Priority Date:</b> 2015-01-08
<input type="checkbox"/>	<b>5. Mecanismo tractor para un sistema auxiliar de movilidad para una silla de ruedas</b>					
★	<b>Inventor:</b> BACH CASTILLO PABLO ALEJANDRO [ES]	<b>Requerente:</b> BATEC MOBILITY S L [ES]	<b>CPC:</b>	<b>IPC:</b> A61G5/02 A61G5/04	<b>Informação sobre a publicação:</b> ES2526715 (A1) 2015-01-14	<b>Priority Date:</b> 2014-10-10
<input type="checkbox"/>	<b>6. Silla de ruedas motorizada</b>					
★	<b>Inventor:</b> JOST PETER RITTER RALF	<b>Requerente:</b> INVACARE INTERNAT S RL [CH]	<b>CPC:</b>	<b>IPC:</b> A61G5/04	<b>Informação sobre a publicação:</b> ES2500941 (T3) 2014-10-01	<b>Priority Date:</b> 2011-03-07

O resultado é uma lista de documentos em espanhol. Os procedimentos para ler e baixar os arquivos são os mesmos já vistos anteriormente.

Observe que a numeração de cada documento é precedida pelo código do país, composto por duas letras maiúsculas.

Entretanto, nem todos os resultados se referem ao objeto de busca, “cadeira de rodas motorizada”. Por exemplo, na lista consta o documento abaixo, referente a um quiosque de atendimento em reboque:

Documento original: ES1078792 (U) — 2013-03-08

★ Na minha lista de patentes    ✕ EP Register    📄 Report data error

🖨 Imprimir

Unidad de oficina - comisaría móvil.

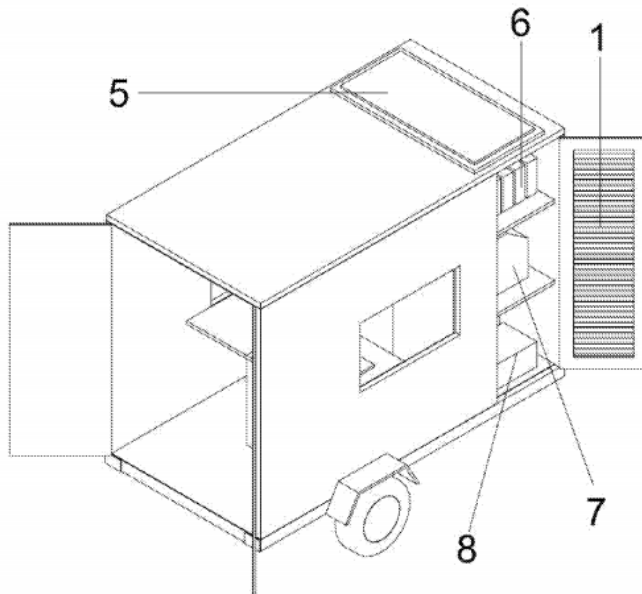
◀ Page 1/15 Bibliography ▶

🔍 Maximizar

⬇ Download

ES 1 078 792 U

Isto ocorre porque no resumo há as palavras “silla”, “ruedas” e “motorizado”, embora não se trate de uma cadeira de rodas.



#### Resumo de ES1078792 (U)

Translate this text ⓘ

English

patenttranslate powered by EPO and Google

1. Unidad de oficina-comisaría móvil, consistente en un vehículo modular **o motorizado** de uno o varios ejes **de ruedas**, como puede ser un remolque o tráiler, constituido por un chasis de caja de base rectangular y enganche frontal, con espacio de ocupación, cubierta y cerramientos exteriores e interiores, que se caracteriza esencialmente porque una de las esquinas del chasis conforma un receptáculo paralelepípedo rectangular a modo de armario exterior con tres estantes y puerta abatible ventilada (1), que delimita en el interior dos espacios mediante un panel (2) de prolongación longitudinal del lado del armario transversal al lateral del chasis en que queda encastrado, hasta una distancia suficiente del lateral opuesto para permitir el paso de una persona, llevando anexo al efecto una puerta corredera (3) de apertura y cierre; un espacio menor, con función de pequeño aseo, delimitado por uno de los fondos del vehículo, el armario exterior, el lateral opuesto y el panel con puerta corredera, y un espacio mayor, con función de despacho, delimitado por el otro fondo del vehículo, sus dos lados laterales y el panel con puerta corredera, llevando provisto sendas ventanas en los lados laterales y una puerta de acceso desde el exterior en su fondo o en uno de dichos laterales. 2. Unidad de oficina-comisaría móvil, según primera reivindicación, caracterizada porque el armario exterior y el espacio de aseo interior ocupan el fondo delantero del remolque o tráiler, junto al enganche, y por presentar una puerta de doble hoja abatible (4) por su fondo posterior. 3. Unidad de oficina-comisaría móvil, según dos reivindicaciones anteriores, caracterizada por disponer de uno o varios paneles fotovoltaicos de capa fina (5) sobre la cubierta, un equipo de baterías solares (6) en el estante superior del armario exterior, almacenamiento de bidones de gasolina (7) en el estante intermedio, y un generador eléctrico (8) en el estante inferior. 4. Unidad de oficina-comisaría móvil, según tres reivindicaciones anteriores, caracterizada porque el espacio menor de aseo interior del vehículo dispone de una luminaria (9) de luz halógena o de tipo LED en el techo, un inodoro químico (10) por el lado del armario exterior, con depósito de aguas sucias inferior, y un lavamanos (11) con grifo y desagüe a calle en la esquina opuesta, con depósito de agua potable superior, y porque el espacio mayor de despacho interior dispone de una luminaria (13) de luz halógena o de tipo LED en el techo, una mesa (14) transversal junto a uno de sus laterales con cajonera extraíble (15) y hoja abatible (16) de extensión al lateral opuesto, **una silla fija** (17) atornillada al suelo bajo la mesa, y un equipo de telecomunicaciones (18) junto al lado del armario exterior. 5. Unidad de oficina-comisaría móvil, según todas las reivindicaciones anteriores, caracterizada porque el vehículo modular en que consiste es un vehículo motorizado tipo furgoneta o autocaravana.



Para que a busca chegue a resultados mais precisos, a IPC pode ser combinada com as palavras-chave.

As palavras-chave são usadas novamente no campo “título ou resumo”.

No campo “IPC”, a Classificação é A61G5/04, sem espaços entre os caracteres.

Esta classificação refere-se a cadeiras de rodas e carrinhos acionados a motor. Portanto, “motor\*” não é usada aqui como palavra-chave.

## Pesquisa Avançada.

Select the collection you want to search in

Introduza palavras-chave

Introduza palavras-chave

Palavra(s)-chave no título:

Palavra(s)-chave no título ou resumo:  **silla\* and rueda\***

Keyword(s) in full text:

Enter numbers with or without country code

Número de publicação:

Número de pedido:

Número de prioridade:

Enter one or more dates or date ranges

Data de publicação:

Enter name of one or more persons/organisations

Requerente(s):

Inventor(es):

Enter one or more classification symbols

IPC  **A61G5/04**

**Clique em “pesquisar”**

# LISTA DE RESULTADOS

Seleccionar todos (0/25)

Compactado

Export ( CSV | XLS )

Download Covers

Imprimir

Aproximadamente 59 resultados encontrados na base de dados LP para:  
**silla\* and rueda\*** in the title or abstract AND **a61g5/04** como a Classificação IPC

1 ▶

Sort by

Upload Date

Sort order

Descending

Sort

1. **SILLA DE RUEDAS** ROBOTIZADA CON CAPACIDAD OPERATIVA AUTONOMA.

★	<b>Inventor:</b> AREVALO ESPEJO VICENTE M [ES] BLANCO CLARACO JOSE LUIS [ES] (+4)	<b>Requerente:</b> UNIV MALAGA [ES]	<b>CPC:</b>	<b>IPC:</b> A61G5/04 G05D1/02	<b>Informação sobre a publicação:</b> ES2296542 (A1) 2008-04-16 ES2296542 (B2) 2009-02-01	<b>Priority Date:</b> 2006-10-09
---	---	--	-------------	-------------------------------------	---	-------------------------------------

2. **SILLA DE RUEDAS** ENERGIZADA CON PROTECCION PARA PRACTICAR DEPORTES.

★	<b>Inventor:</b> AKRE BRIAN K [US]	<b>Requerente:</b> AKRE BRIAN K [US]	<b>CPC:</b>	<b>IPC:</b> A61G5/04	<b>Informação sobre a publicação:</b> MX2013012684 (A) 2014-04-29	<b>Priority Date:</b> 2012-10-31
---	---------------------------------------	---	-------------	-------------------------	---	-------------------------------------

3. **SILLA** MOTORIZADA PARA PACIENTES CON GRANDES IMPEDIMENTOS

★	<b>Inventor:</b> CABRAL MAURO ING [UY]	<b>Requerente:</b> FUNDACION TELETON PARA LA REHABILITACION PEDIATRICA [UY]	<b>CPC:</b>	<b>IPC:</b> A61G5/06 A61G5/12	<b>Informação sobre a publicação:</b> UY31179 (A) 2010-01-29	<b>Priority Date:</b> 2008-06-24
---	---	--	-------------	-------------------------------------	--	-------------------------------------

4. **ROBOT, ASCENSOR, SILLA DE RUEDAS** O CARRO, QUE SUBEN Y BAJAN POR LAS ESCALERAS DE EDIFICIOS Y **RUEDAN** POR SUPERFICIES PLANAS

★	<b>Inventor:</b> GODOY GONGORA JOSE ALFREDO [CO]	<b>Requerente:</b> GODOY GONGORA JOSE ALFREDO [CO]	<b>CPC:</b>	<b>IPC:</b> A61G5/00 A61G5/04 A61G5/06 (+3)	<b>Informação sobre a publicação:</b> CO5320597 (A1) 2003-09-30	<b>Priority Date:</b> 2003-03-13
---	---	---	-------------	---	---	-------------------------------------

5. **PLATAFORMA DE TRANSPORTE UNIPERSONAL**

★	<b>Inventor:</b> RANERA AZNAR JUAN [ES]	<b>Requerente:</b> ASSOCIACIO ESCLAT [ES]	<b>CPC:</b>	<b>IPC:</b> A61G5/04	<b>Informação sobre a publicação:</b> ES1135732 (U) 2015-02-02	<b>Priority Date:</b> 2015-01-08
---	--	--	-------------	-------------------------	--	-------------------------------------

6. **Mecanismo tractor para un sistema auxiliar de movilidad para una silla de ruedas**

★	<b>Inventor:</b> BACH CASTILLO PABLO ALEJANDRO [ES]	<b>Requerente:</b> BATEC MOBILITY S L [ES]	<b>CPC:</b>	<b>IPC:</b> A61G5/02 A61G5/04	<b>Informação sobre a publicação:</b> ES2526715 (A1) 2015-04-14	<b>Priority Date:</b> 2014-10-10
---	--	---	-------------	-------------------------------------	---	-------------------------------------


Utilizando a IPC para delimitar a área tecnológica, os resultados se referem ao objeto de busca e incluem outras descrições para “motorizada”, como “energizada”.

Esta estratégia de busca (IPC com palavras-chave) também pode ser usada em português.

Para “cadeira\*” e “roda\*” no título/resumo e para A61G 5/04 na IPC, obtém-se:

## LISTA DE RESULTADOS

Selecionar todos (0/25)  Compactado  Export ( CSV | XLS )  Download Covers

 Imprimir

26 resultados encontrados na base de dados LP para:  
cadeira\* and roda\* in the title or abstract AND a61g5/04 como a Classificação IPC

1 2   
page 1

Sort by  Sort order

### 1. SISTEMA DE MOVIMENTOS PARA USUÁRIOS DE CADEIRA DE RODAS

★ Inventor:	Requerente:	CPC:	IPC:	Informação sobre a publicação:	Priority Date:
SCHWINN IRENO JOAO	SCHWINN IRENO JOAO [BR]		A61G5/04	BR202012025298 (U2)	2012-10-04
			A61G5/10		
			B61B5/02	2015-01-13	

### 2. SUPORTE PARA ACOPLAMENTO E TRAÇÃO DE CADEIRA DE RODAS MECANOMANUAL

★ Inventor:	Requerente:	CPC:	IPC:	Informação sobre a publicação:	Priority Date:
ALVES JULIO OLIVETO	UNIV ESTADUAL PAULISTA JULIO D [BR]		A61G5/04	BR102012015071 (A2)	2012-06-19
ROSADO VICTOR			H02M3/00		
ORLANDO GAMARRA				2014-08-19	

### 3. SISTEMA DE ACIONAMENTO ATRAVÉS DO SENSORIAMENTO INERCIAL DO MOVIMENTO CERVICAL E SEU USO EM DISPOSITIVOS MÓVEIS

★ Inventor:	Requerente:	CPC:	IPC:	Informação sobre a publicação:	Priority Date:
MATTIA NETO OSCAR	FUNDACAO UNIVERSIDADE DE CAXIAS DO SUL UCS []		A61G5/04	BR102012008932 (A2)	2012-04-16
ELISIO					
MESQUITA ALEXANDRE (+2)				2013-11-26	

### 4. RODA DE ACIONAMENTO INDEPENDENTE PARA VEICULOS, CADEIRA DE RODAS, BICICLETA ELETRICA, TRATOR ELETRICO, EMPILHADEIRA DE FORQUILHA E CARRO ELETRICO

★ Inventor:	Requerente:	CPC:	IPC:	Informação sobre a publicação:	Priority Date:
SHKONDIN VASILY	SHKONDIN VASILY V []		A61G5/04	BR9006900 (A)	1990-08-24
VASILIEVICH			B60K7/00		
			H02K23/00	1991-11-05	
			(+5)		

### 5. SISTEMA DE CADEIRA DE RODAS

★ Inventor:	Requerente:	CPC:	IPC:	Informação sobre a publicação:	Priority Date:
FENWICK ROBERT	LIEUSE TECHN LTD []		A61G5/00	BR8405812 (A)	1983-11-14
			A61G5/02		
			A61G5/04	1985-09-17	
			(+3)		

# **GUIA SIMPLIFICADO PARA BUSCAS EM BASES DE PATENTE GRATUITAS**

**Fim da Parte 2**