

ANEXO I

INTRODUÇÃO À CLASSIFICAÇÃO INTERNACIONAL DE PATENTES

Centro de Disseminação da Informação Tecnológica – Cedin

cedin@inpi.gov.br

Julho/2015

A Classificação Internacional de Patentes (IPC – *International Patent Classification*), em vigor desde 1968, é usada em mais de 90 países.

Objetivos:

- Auxilia na busca e recuperação de documentos de patente.
- Organiza documentos de patente, a fim de facilitar o acesso às informações tecnológicas e legais contidas nesses documentos.
- Serve de base para investigar o estado da técnica em determinados campos da tecnologia.
- Serve de base para a elaboração de estatísticas sobre propriedade industrial que permitam a avaliação do desenvolvimento tecnológico em diversas áreas.

Classificação Internacional de Patentes (IPC)

- Serve para indexação de documentos e assim, auxilia na busca de patentes.

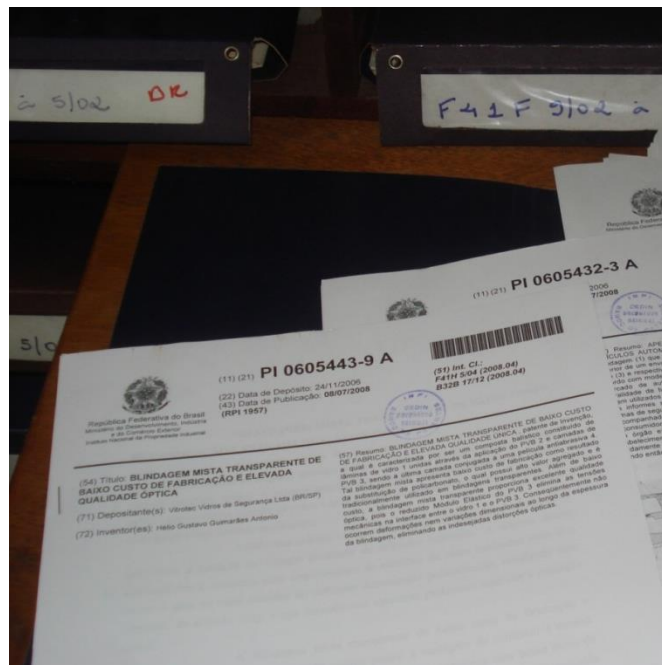
Exemplos figurativos:

A IPC (código alfanumérico) é como o CEP de um endereço físico.

No sentido literal pode significar a “pasta” onde determinado documento de patente será encontrado.

Virtualmente pode ser representada como um caminho que identifica onde está localizado determinado arquivo no computador (dentro de uma pasta).

Inicialmente elaborada para organizar documentos em papel, a IPC é extremamente útil nas buscas pela internet, pois permite direcionar a pesquisa para a área tecnológica de interesse.



Fotos: banco de patentes do INPI - Praça Mauá, 7, Rio de Janeiro, RJ
(Ricardo Carvalho Rodrigues)

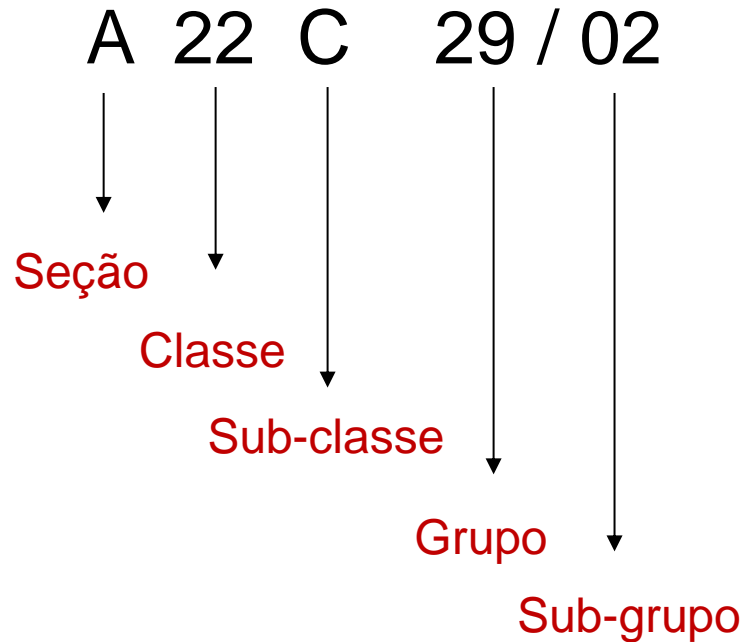
Classificação Internacional de Patentes (IPC)

Divide o conhecimento tecnológico em oito grandes áreas (Seções), sendo:

- **Seção A** - Necessidades Humanas
- **Seção B** - Operações de Processamento; Transporte
- **Seção C** - Química e Metalurgia
- **Seção D** - Têxteis e Papel
- **Seção E** - Construções Fixas
- **Seção F** - Eng. Mecânica; Iluminação; Aquecimento; Armas; Explosão
- **Seção G** - Física
- **Seção H** - Eletricidade

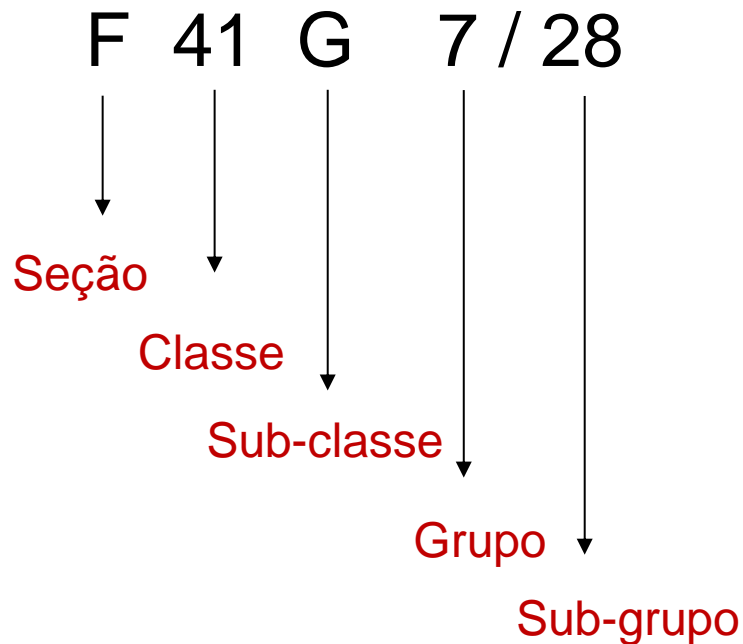
Ao se utilizar a IPC, é necessário saber que a matéria técnica de uma invenção não tem limites estabelecidos e que um **invento pode receber mais de uma classificação ou tantas quantas forem necessárias**. Não havendo local específico para tal invento previsto na IPC, é utilizado o que for mais apropriado.

A Classificação é composta por uma combinação de letras e números.



Exemplo 1

Processamento de camarões,
lagostas ou similares



Exemplo 2

Sistema de controle de orientação para mísseis autopropulsionados - sistemas de orientação por rádio

Os símbolos da IPC são apresentados em uma hierarquia de pontos. Quanto mais pontos, mais específico será o detalhe a ser buscado.

- A hierarquia dentro dos grupos e subgrupos da IPC:
 - 1/00 Grupo principal
 - 1/02 . Subgrupo de nível 1
 - 1/04 .. Subgrupo de nível 2
 - 1/06 ... Subgrupo de nível 3
 - 1/08 Subgrupo de nível 4
 - 1/10 .. Subgrupo de nível 2



A hierarquia é representada pelo número de pontos.
Quanto mais específica e completa uma classificação mais pontos ela contém.

Exemplo 3: uma classificação possível para “banheiras dobráveis para crianças ou bebês” é designada por **A47K 3/064, cuja estrutura hierárquica é mostrada abaixo.**

A47K 3/00

Banheiras; Chuveiros; Acessórios para os mesmos (para fins médicos **A61H**, **A61M**, p. ex., dispositivos de banho para **usos** especiais terapêuticos ou de higiene **A61H 33/00**)

A47K 3/02

• Banheiras (combinadas com chuveiros **A47K 3/20** ; aquecidas **F24H**) [7]

A47K 3/022

• • especialmente adaptadas para **uso** determinado, p. ex., para lavar os pés, para banhar-se em posição sentada (banheiras dobráveis **A47K 3/062**)

A47K 3/024

• • • especialmente adaptadas para **uso** de crianças ou bebês

A47K 3/03

• • podendo ser ligadas a outras banheiras, pias, lavatórios ou similares (banheiras dobráveis **A47K 3/07**)

A47K 3/034

• • • especialmente adaptadas para **uso** de crianças ou bebês

A47K 3/04

• • Banheiras embutidas

A47K 3/06

• • Banheiras dobráveis

A47K 3/062

• • • especialmente adaptadas para **uso** determinado, p. ex., para lavar os pés, para banhar-se em posição sentada

A47K 3/064

• • • • especialmente adaptadas para **uso** de crianças ou bebês



Exemplo 4: “dispositivos de segurança para panelas de pressão” podem ser classificados em **A47J 27/09. Caso os dispositivos sejam automáticos, serão classificados em **A47J 27/092**.**

A47J 27/00	Vasilhas para cozinhar (A47J 29/00-A47J 33/00 têm prioridade) [2]
A47J 27/02	· com superfícies de aquecimento aumentadas
A47J 27/022	· · com fundo aumentado
A47J 27/024	· · com tubos de aquecimento de líquidos que se projetam para o exterior da vasilha
A47J 27/026	· · com condutos através de vasilha para circulação dos gases de aquecimento
A47J 27/04	· para cozinhar alimentos no vapor; Dispositivos para extrair sucos de frutas por meio de vapor
A47J 27/05	· · Panelas a vapor superpostas, i.e., com juntas estanques entre as vasilhas de cozimento empilhadas durante o uso
A47J 27/06	· Chaleiras aquecidas a vapor, para uso doméstico
A47J 27/08	· Panelas de pressão; Dispositivos de fechamento especialmente adaptados para as mesmas
A47J 27/082	· · com compartimentos separados para cozinhar diversos alimentos ao mesmo tempo; Suplemento para as mesmas
A47J 27/084	· · com volume ajustável; Panelas de pressão superpostas
A47J 27/086	· · com meios de aquecimento inclusos (adaptações de chaves automáticas para os meios de aquecimento A47J 27/62)
A47J 27/088	· · adaptadas a aquecimento à alta frequência
<u>A47J 27/09</u>	· · Dispositivos de segurança ←
A47J 27/092	· · · Dispositivos para liberação automática da pressão antes de abrir ←

Escolha da Classificação Internacional de Patentes

- Regras para a classificação de patentes segundo a IPC:
 - A indexação pode ser feita com os seguintes enfoques:
 - 1) de acordo com a **função** da matéria descrita;
 - e/ou
 - 2) de acordo com a **aplicação/finalidade** da matéria descrita.

Podem ser adotados dois critérios ao classificar um invento, considerando “**o que ele é**” (**função**) ou “**o que ele faz**” (**aplicação**), como nos exemplos a seguir:

Exemplo 5 - Classificação de ar-condicionado para veículos

- **F24F** - refere-se a condicionamento de ar em geral, sem especificar a finalidade de seu uso → **Enfoque = FUNÇÃO**
- **B60H** - refere-se a condicionamento de ar para uso em veículos → **Enfoque = APLICAÇÃO**



República Federativa do Brasil
Ministério do Desenvolvimento, Indústria
e do Comércio Exterior
Instituto Nacional da Propriedade Industrial

(21) BR 10 2013 000421-9 A2



(51) Int.Cl.:
B60H 1/00

(22) Data de Depósito: 07/01/2013
(43) Data da Publicação: 12/11/2013
(RPI 2236)

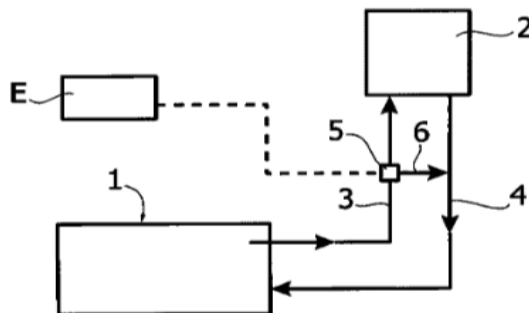
(54) Título: SISTEMA DE AR CONDICIONADO PARA UM VEÍCULO AUTOMOTOR

(30) Prioridade Unionista: 21/02/2012 EP 12156309.2

(73) Titular(es): Fiat Group Automobiles S.P.A

(72) Inventor(es): Pierluigi Tiberi

(57) Resumo: SISTEMA DE AR CONDICIONADO PARA UM VEÍCULO AUTOMOTOR. Em um sistema de ar condicionado para veículos automotores, o radiador (2) para aquecimento do compartimento de passageiros (10) é excluído da conexão com o circuito para resfriamento do motor quando o aquecimento do compartimento de passageiros (10) não é requerido. Em referida condição, uma válvula misturadora (M) que controla o fluxo de ar (F) a jusante de um evaporador (12) do circuito para resfriamento do veículo automotor é ajustada em uma posição intermediária, em que parte do fluxo de ar que deixa o evaporador (12) flui diretamente no compartimento de passageiros do veículo automotor, mantendo-o resfriado, enquanto que parte do fluxo de ar que deixa o evaporador (12) flui através do previamente indicado radiador de aquecimento, que em referida condição funciona como acumulador de frio. Nas etapas em que o compartimento de passageiros (10) precisa continuar sendo resfriado, mas o circuito de resfriamento se encontra temporariamente desativado, por exemplo, devido a uma parada do motor do veículo automotor devido a uma estratégia do tipo para e anda, o resfriamento do compartimento de passageiros é assegurado pelo previamente indicado radiador (2) que em referida etapa fornece o frio previamente acumulado no fluxo de ar que atravessa o mesmo antes de atingir o compartimento de passageiros (10).



Classificação (IPC):

B60 H1/00 – Dispositivos de aquecimento, de resfriamento ou de ventilação (para veículos)

Exemplo 6 - Classificação de filtros

- **B01D** - refere-se a processos de separação e inclui aqueles envolvendo filtros → **Enfoque FUNÇÃO**

As classificações abaixo referem-se a filtros especialmente adaptados para determinados fins ou em combinação com outros aparelhos → **Enfoque APLICAÇÃO**

- **A01J11/06** - coadores ou filtros para leite
- **A47J31/06** - filtros ou coadores para máquinas de fazer café ou chá
- **D06F39/10** - dispositivos para filtragem em máquinas de lavar roupas



República Federativa do Brasil
Ministério do Desenvolvimento, Indústria
e do Comércio Exterior
Instituto Nacional da Propriedade Industrial

(21) MU 9101776-9 U2



* B R M U 9 1 0 1 7 7 6 U 2 *

(22) Data de Depósito: 03/08/2011
(43) Data da Publicação: 06/08/2013
(RPI 2222)

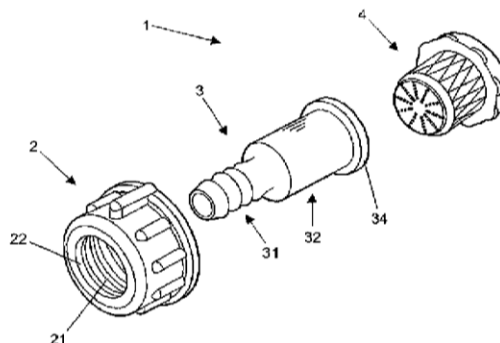
(51) Int.Cl.:
B01D 35/02
B01D 29/11
D06F 39/10

(54) Título: DISPOSITIVO DE FILTRAGEM PARA MANGUEIRAS E SIMILARES

(73) Titular(es): WHIRLPOOL S.A

(72) Inventor(es): BRUNO JANUARIO GUTIERREZ, DENILSON FERNANDES OLIVEIRA, LUÍZ FERNANDO ARENAS

(57) Resumo: DISPOSITIVO DE FILTRAGEM PARA MANGUEIRAS E SIMILARES. O presente modelo de utilidade faz referência a um dispositivo de filtragem para mangueiras e similares, que foi desenvolvido para proporcionar maior facilidade de manuseio e elevada eficiência de operação, posto ser provido de uma ou mais superfícies de filtragem. Dito dispositivo (4) compreende um corpo substancialmente cilíndrico definido por uma extremidade (41) aberta, uma superfície longitudinal (43a) e uma superfície (43b), sendo que a superfície longitudinal (43a) compreende pelo menos uma camada de material filtrante (431), e a superfície transversal (43b) compreende uma superfície de filtragem opcional; sendo dito corpo substancialmente cilíndrico provido de um elemento de manuseio (45) solidário à borda da extremidade (41), e meios para permitir que um elemento filtrante (4) compreenda pelo menos uma superfície filtrante (43a,43b) contendo pelo menos uma camada de material filtrante (431).



Classificações (IPC):

B01D 35/02 – Filtros adaptados à colocação em determinados lugares, p. ex., canalizações, bombas, torneiras

B01D 29/11 – Outros filtros, com elementos filtrantes em forma de bolsa, caixa, mangueira, tubo, luva tubular ou similar

D06F 39/10 – Dispositivos para filtragem (em máquinas de lavar)

Acesso à Classificação

Clique em "Patente"

Ir para o conteúdo 1 Ir para o menu 2 Ir para a busca 3 Ir para o rodapé 4

ACESSIBILIDADE ALTO CONTRASTE MAPA DO SITE

Instituto Nacional da

Propriedade Industrial

MINISTÉRIO DO DESENVOLVIMENTO, INDÚSTRIA E COMÉRCIO EXTERIOR

Buscar no portal



Perguntas frequentes | Endereços e telefones | Todos os serviços | Imprensa | Webmail

EM DESTAQUE

LEGISLAÇÃO

ESTUDOS SETORIAIS

AGENDA DE CURSOS

CONCURSO

CADASTRO NO E-INPI



Acesso à Informação

Fale Conosco

Ouvidoria

PEDIDO EM ETAPAS

1. Entenda
2. Faça a busca
3. Pague a taxa
4. Inicie o pedido
5. Acompanhe

Guia básico



Marca



Patente



Desenho Industrial



Indicação Geográfica



Programa de Computador



Topografia de Circuitos Integrados



Transferência de Tecnologia



Informação Tecnológica de Patentes

Acesso rápido

- ▶ Faça uma busca
- ▶ Consulte as taxas
- ▶ Emita a GRU
- ▶ Acesse o e-Marcas
- ▶ Confira o e-Patentes
- ▶ Veja o DI online
- ▶ Acompanhe a RPI
- ▶ Utilize o Push



Guia básico de patente

por admin — última modificação 09/06/2015 10h30

Clique em “classificações”

Passo 1: Entenda



Se você inventou uma nova tecnologia, seja para produto ou processo, pode buscar o direito a uma patente. A patente também vale para melhorias no uso ou fabricação de objetos de uso prático, como utensílios e ferramentas. Ela pode ser uma Patente de Invenção (PI) ou Patente de Modelo de Utilidade (MU).

Veja [mais informações](#) sobre as patentes. Você também deve acessar a [legislação](#) pertinente ao tema. Caso não seja isto que procura, [veja os demais serviços](#).

Passo 2: Faça a busca



Verifique se o que você pretende solicitar não foi protegido antes por terceiros. Mesmo não sendo obrigatória, a busca é um importante indicativo para decidir se você entra com o pedido ou não. Assim, para avaliar se o pedido atende aos requisitos de patenteabilidade, é aconselhável fazer uma busca prévia.

Conheça [as classificações](#) e as formas de fazer a [busca de patentes](#).

Classificação de patentes

por CGCOM — última modificação 29/05/2015 15h50

[Clique aqui](#)

Todos os pedidos de patentes publicados são classificados na área tecnológica a que pertencem. O INPI adota a Classificação Internacional de Patentes (IPC, na sigla em inglês) e, desde 2014, a Classificação Cooperativa de Patentes (CPC, na sigla em inglês) para classificar os pedidos. A classificação de patente tem como objetivo inicial o estabelecimento de uma ferramenta de busca eficaz para a recuperação de documentos de patentes pelos escritórios de propriedade intelectual e demais usuários, a fim de estabelecer a novidade e avaliar a atividade inventiva de divulgações técnicas em pedidos de patente.

A IPC é o sistema de classificação internacional, criada a partir do Acordo de Estrasburgo (1971), cujas áreas tecnológicas são divididas nas classes A a H. Dentro de cada classe, há subclasses, grupos principais e grupos, através de um sistema hierárquico.

A CPC é o sistema de classificação criado pelo EPO/USPTO, baseado na IPC, sendo apenas mais detalhado. Enquanto a IPC possui entorno de 70 mil grupos, a CPC possui entorno de 200 mil grupos. Uma vez identificado o(s) grupo(s) ao(s) qual(is) o pedido de patente se refere, é fácil identificar outros pedidos de patentes relacionados ao mesmo fim.

Consulte as [classificações em português e inglês](#) contempladas na versão da IPC em vigor. A IPC é revisada anualmente, sendo em janeiro de cada ano liberada uma nova versão. No mesmo site, encontram-se as [classificações CPC em inglês](#), selecionando "Mostrar CPC/FI" no menu à esquerda.

Para detalhes, clicar na classificação desejada (escolher uma, de A a H).



OMPI  **INPI** INSTITUTO NACIONAL DA PROPRIEDADE INDUSTRIAL

Publicação Oficial Classificação Internacional de Patentes (IPC)

ORGANIZAÇÃO MUNDIAL DA PROPRIEDADE INTELECTUAL

Página principal IPC - Ajuda

Esquema RCL Compilação Palavras-chave Guia para o IPC

Versão 2015.01

Símbolo atual

Ir para

Idioma

Português

Inglês

Português/Inglês

Modo de exibição

caminho

completo

hierárquico

Mostrar CPC/FI

Entradas Apagadas

Índice de Subclasse

Mostrar Guia de Cabeçalho

Notas

Buscar

Termos

Referência-cruzada

Assistência

STATS

Categorização textual (IPCCAT)

A	SEÇÃO A — NECESSIDADES HUMANAS
B	SEÇÃO B — OPERAÇÕES DE PROCESSAMENTO; TRANSPORTE
C	SEÇÃO C — QUÍMICA; METALURGIA
D	SEÇÃO D — TÊXTEIS; PAPEL
E	SEÇÃO E — CONSTRUÇÕES FIXAS
F	SEÇÃO F — ENGENHARIA MECÂNICA; ILUMINAÇÃO; AQUECIMENTO; ARMAS; EXPLOÇÃO
G	SEÇÃO G — FÍSICA
H	SEÇÃO H — ELECTRICIDADE

Para consultar uma determinada classificação, preencher o campo “Símbolo atual” com a mesma e clicar em “Ir para”.



Página principal IPC - Ajuda

- Esquema
- RCL
- Compilação
- Palavras-chave
- Guia para o IPC

Versão
2015.01

Símbolo atual

Ir para

Idioma
 Português
 Inglês
 Português/Inglês

Modo de exibição
 caminho
 completo
 hierárquico

Mostrar CPC/FI
 Entradas Apagadas
 Índice de Subclasse
 Mostrar Guia de Cabeçalho
 Notas

Buscar
Termos
Referência-cruzada

Assistência
STATS
Categorização textual (IPCCAT)

	A	SEÇÃO A — NECESSIDADES HUMANAS
	B	SEÇÃO B — OPERAÇÕES DE PROCESSAMENTO; TRANSPORTE
	C	SEÇÃO C— QUÍMICA; METALURGIA
	D	SEÇÃO D — TÊXTEIS; PAPEL
	E	SEÇÃO E — CONSTRUÇÕES FIXAS
	F	SEÇÃO F— ENGENHARIA MECÂNICA; ILUMINAÇÃO; AQUECIMENTO; ARMAS; EXPLOÇÃO
	G	SEÇÃO G— FÍSICA
	H	SEÇÃO H — ELECTRICIDADE

Exemplo 7: classificação consultada **A47D 9/00** (berços):

Página principal IPC - Ajuda

Esquema

RCL

Compilação

Palavras-chave

Guia para o IPC

Versão

2015.01

Símbolo atual

A47D 9/00

A47D 9/00

Ir para

Idioma

Português

Inglês

Português/Inglês

Modo de exibição

caminho

completo

hierárquico

Mostrar CPC/FI

Entradas Apagadas

Índice de Subclasse

Mostrar Guia de Cabeçalho

Notas

Buscar

Termos

Referência-cruzada

Assistência

STATS

Categorização textual
(IPCCAT)

	A	SEÇÃO A — NECESSIDADES HUMANAS
	A47	MÓVEIS; ARTIGOS OU APARELHOS DOMÉSTICOS; MOINHOS DE CAFÉ; MOINHOS DE ESPECIARIA; A...
		Nota(s) Nesta subclasse, o seguinte termo é empregado com o significado indicado: <ul style="list-style-type: none">"móvel" abrange também cavaletes ou suportes, p. ex. para quadros-negros ou mesas de desenho.
	A47D	MÓVEIS ESPECIALMENTE ADAPTADOS PARA CRIANÇAS (bancos ou carteiras escolares A47B 39/00 , A47B 41/00)
	A47D 1/00	Cadeiras para crianças (cadeiras em geral A47C ; assentos em veículos para crianças B60N 2/26)
	A47D 1/02	• Cadeiras dobráveis
	A47D 1/04	• conversíveis de uma cadeira alta em uma baixa, por reversão
	A47D 1/06	• conversíveis em uma cadeira de empurrar
	A47D 1/08	• conversíveis em uma cadeira de balanço
	A47D 1/10	• podendo ser suspensas em ou fixas a mesas ou outros artigos
	A47D 3/00	Mesas para crianças
	A47D 5/00	Toucadores para crianças (cômodas com gavetas A47B 67/00)
	A47D 7/00	Camas para crianças (camas em geral A47C)
	A47D 7/01	• com peças ajustáveis, p. ex. para adaptar o comprimento ao crescimento da criança
	A47D 7/02	•• com grade lateral podendo ser abaixada
	A47D 7/03	•• com colchões de montagem ajustável
	A47D 7/04	• podendo ser suspensas em ou fixas a esquadrias de janelas ou outros objetos
	A47D 9/00	Berços
	A47D 9/02	• com mecanismos para balançar (dispositivos para imprimir movimento de vaivém a carrinhos de criança B62B 9/22)
	A47D 9/04	•• com básculas removíveis
	A47D 11/00	Móveis de crianças conversíveis em outros tipos de móveis, p. ex. cadeiras ou bancos de crianças conversíveis em camas
	A47D 11/02	• Cadeiras conversíveis em cadeiras de crianças
	A47D 13/00	Outros móveis para crianças (assentos de privada auxiliares ou portáteis para crianças A47K 13/06)

A ferramenta “Termos” pode ser usada para ajudar na busca de uma classificação apropriada: ela identifica termos usados na IPC em português.



Publicação Oficial Classificação Internacional de Patentes (IPC)

ORGANIZAÇÃO MUNDIAL DA PROPRIEDADE INTELECTUAL

Página principal IPC - Ajuda

Esquema

RCL

Compilação

Palavras-chave

Guia para o IPC

Versão

2015.01

Símbolo atual

Ir para

Idioma

Português

Inglês

Português/Inglês

Modo de exibição

caminho

completo

hierárquico

Mostrar CPC/FI

Entradas Apagadas

Índice de Subclasse

Mostrar Guia de Cabeçalho

Notas

Buscar

Termos

Referência-cruzada

	A	SEÇÃO A — NECESSIDADES HUMANAS
	B	SEÇÃO B — OPERAÇÕES DE PROCESSAMENTO; TRANSPORTE
	C	SEÇÃO C— QUÍMICA; METALURGIA
	D	SEÇÃO D — TÊXTEIS; PAPEL
	E	SEÇÃO E — CONSTRUÇÕES FIXAS
	F	SEÇÃO F— ENGENHARIA MECÂNICA; ILUMINAÇÃO; AQUECIMENTO; ARMA:
	G	SEÇÃO G— FÍSICA
	H	SEÇÃO H — ELECTRICIDADE

Clique aqui

O campo “Word(s)” deve ser preenchido com palavra(s) em português, que serão buscadas na IPC, exatamente como aparecem lá.

Busca termo IPC - IPCPUB v5.3 - Google Chrome

ipc.inpi.gov.br/ipcpub/search/fulltext/#version=20150101&lang=br

IPC Terms search

Version 2015.01 - Português

Word(s)

Warning: AND, OR, NOT, +, -, double quotes and ~ operators are ignored when using Path option

Stemming

Limit to

Exclude

Scheme Path Definition Catchwords

Display results

Quando o plural da palavra for com “s”, pode ser usado o operador de truncagem * para localizar a palavra tanto no singular como no plural.

Exemplo 8: semáforo – ao preencher semáforo* e clicar em “Display results”, são indicadas as classificações abaixo

Busca termo IPC - IPCPUB v5.3 - Google Chrome

ipc.inpi.gov.br/ipcpub/search/fulltext/#version=20150101&lang=br

IPC Terms search

Version 2015.01 - Português

Word(s) **semáforo***

Warning: AND, OR, NOT, +, -, double quotes and ~ operators are ignored when using Path option.

Stemming

Limit to

Exclude

Scheme Path Definition Catchwords

B61L 5/14
B61L 21/02
G06F 9/52
G08G 1/095

4

Display results

Clique em cada IPC para conferir e escolher as mais apropriadas

Para palavras com plural mais complexo, poderão ser experimentadas as duas opções em separado, pois os termos podem constar na IPC tanto no singular como no plural.

Exemplo 9: camarão (sem resultados) e camarões (consta na IPC)

The image displays two screenshots of the IPC search interface, illustrating the results for the terms 'camarão' and 'camarões'.

Left Screenshot (Search for 'camarão'):

- URL: ipc.inpi.gov.br/ipcpub/search/fulltext/#version=20150101&lang=br
- Search Term: camarão
- Warning: AND, OR, NOT, +, -, double quotes and ~ operators are ignored when using Path option.
- Options: Stemming, Scheme, Path, Definition
- Result: No result
- Button: Display results

Right Screenshot (Search for 'camarões'):

- URL: ipc.inpi.gov.br/ipcpub/search/fulltext/#version=20150101&lang=br
- Search Term: camarões
- Warning: AND, OR, NOT, +, -, double quotes and ~ operators are ignored when using Path option.
- Options: Stemming, Scheme, Path, Definition, Catchwords
- Results:
 - A01K 97/05
 - A22C 29/02
 - A61K 35/612
- Count: 3
- Button: Display results

Informações detalhadas sobre a Classificação Internacional de Patentes podem ser obtidas no Guia específico.



INPI INSTITUTO NACIONAL DA PROPRIEDADE INDUSTRIAL

Publicação Oficial Classificação Internacional de Patentes (IPC)

ORGANIZAÇÃO MUNDIAL DA PROPRIEDADE INTELECTUAL

Página principal IPC - Ajuda

Esquema

RCL

Compilação

Palavras-chave

Guia para o IPC

Clique aqui

Versão

2015.01

Símbolo atual

Ir para

Idioma

Português

Inglês

Português/Inglês

Modo de exibição

caminho

completo



A

SEÇÃO A — NECESSIDADES HUMANAS



B

SEÇÃO B — OPERAÇÕES DE PROCESSAMENTO; TRANSPORTE



C

SEÇÃO C — QUÍMICA; METALURGIA



D

SEÇÃO D — TÊXTEIS; PAPEL



E

SEÇÃO E — CONSTRUÇÕES FIXAS



F



G



H

Guia da IPC (2012)
página 1

CLASSIFICAÇÃO INTERNACIONAL DE PATENTES (IPC) (Versão 2012)

GUIA

1. INTRODUÇÃO

Objetivos da IPC; História da IPC; Reforma da IPC; Auxílio no uso da Classificação

1. O Acordo de Estrasburgo relativo à Classificação Internacional de Patentes (1971), que entrou em vigor em 07 de outubro de 1975, estabelece uma classificação comum para patentes de invenção incluindo os pedidos de patentes publicados, certificados de inventores, modelos de utilidade e certificados de adição (doravante referidos como "documentos de patentes"). Nos termos do artigo 1º do Acordo, a União Especial (IPC) foi estabelecida. A Classificação Internacional de Patentes é designada deste ponto em diante como "Classificação" ou "IPC".
2. A Classificação é estabelecida nos idiomas Inglês e Francês, sendo ambos os textos igualmente autênticos. Nos termos do artigo 3(2) do Acordo de Estrasburgo, os textos oficiais da Classificação podem ser estabelecidos em outras línguas.
3. A versão da Classificação na Internet, disponível no site da OMPI IPC (www.wipo.int/classifications/ipc/) representa a publicação oficial da IPC. Ela contém o texto

Classificação Internacional de Patentes

A IPC pode ser consultada na Internet:

- Em português e inglês - via site do INPI:

<http://ipc.inpi.gov.br/ipcpub/#refresh=page>

- Em inglês e francês - versão atual e todas as anteriores - via site da WIPO (sigla em português: OMPI - Organização Mundial da Propriedade Intelectual):

<http://web2.wipo.int/ipcpub/#refresh=page>

Para buscar a classificação do objeto de busca, com palavras chave, use termos em inglês no site da WIPO (em “catchwords”):

<http://web2.wipo.int/ipcpub/#¬ion=cw>

Dúvidas referentes à IPC podem ser encaminhadas a
classifica@inpi.gov.br