

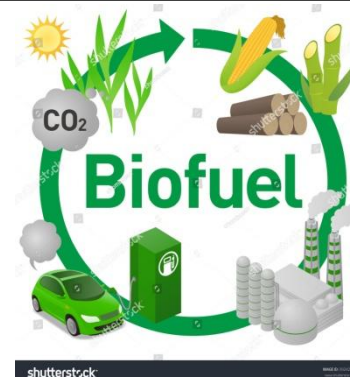
PORTFÓLIO DE PATENTES 2009

COMBUSTÍVEIS

Composição líquida de biocombustível utilizando biodiesel de vegetais, álcool de cadeia curta e aditivos corretores de acidez e de cetano (PI 0902860 9)

BENEFÍCIOS E CARACTERÍSTICAS

- Utiliza biodiesel de vegetais;
- Utiliza óleos de rejeitos industriais;
- Beneficia o meio ambiente;



PERFIL TECNOLÓGICO

Contendo éteres de ácidos graxos, álcool de cadeia curta e nitrato orgânico para aplicação na indústria química, agropecuária, automobilística e setores energéticos, utilizando óleos fixos ou ácidos graxos livres provenientes do refino de óleos vegetais, óleos comestíveis, óleos de frituras, rejeitos industriais, esgotos orgânicos e gorduras animais compreendendo uma formulação para permitir a utilização de combustíveis constituída por uma mistura de alcoóis de cadeia curta e biodiesel de óleos vegetais em motores de combustão interna de ignição por compressão utilizando corretores de acidez e de cetano em proporções definidas em diferentes percentuais para que a composição adquira propriedades de combustão similares à combustível de origem mineral.

Inventores:

- 01 - Petrônio Filgueiras de Athayde Filho;**
- 02 - José Maria Barbosa Filho;**

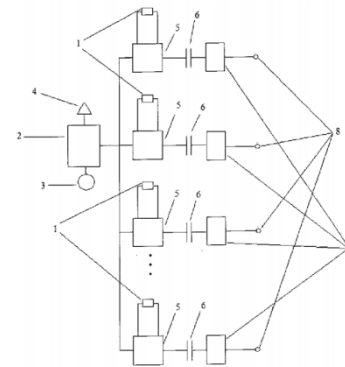


MÁQUINAS E EQUIPAMENTOS

Instrumento de transdução eletrônica resistiva múltipla com compensação da deriva térmica e ruído de baixa frequência (PI 0902748 3)

BENEFÍCIOS E CARACTERÍSTICAS

Possui capacidade de efetuar medições utilizando quaisquer sensores resistivos como temperatura e deformação;

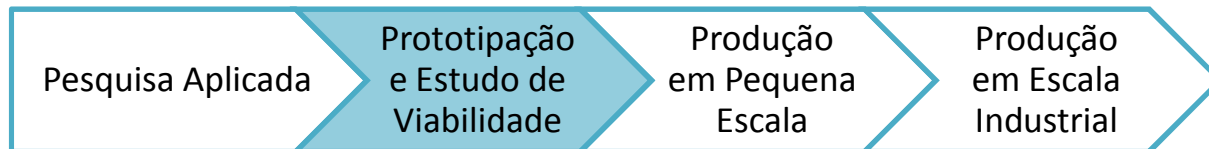


PERFIL TECNOLÓGICO

Instrumento de transdução eletrônica resistiva múltipla com compensação da 1. deriva térmica e ruído de baixa frequência, constituído por um número indeterminado de sensores resistivos em variados pontos de medidas, de elevada precisão em um único circuito eletrônico, com compensação automática das derivas térmicas e ruídos de baixa frequência, capacidade para efetuar medições como temperatura e deformação de forma simultânea em um único circuito, com vários sensores resistivos(1) em várias pontes de Weatstone, formada cada uma por quatro elementos resistivos que podem ser um ou mais sensores resistivos onde o número de pontes de Weatstone presente no circuito é igual ao número de grandezas ao qual se deseja medir.

Inventores:

- 01 - Francisco Antônio Belo;**
- 02 - Diógenes Montenegro Gomes de Brito Silva;**
- 03 - Francisco Antônio Belo;**

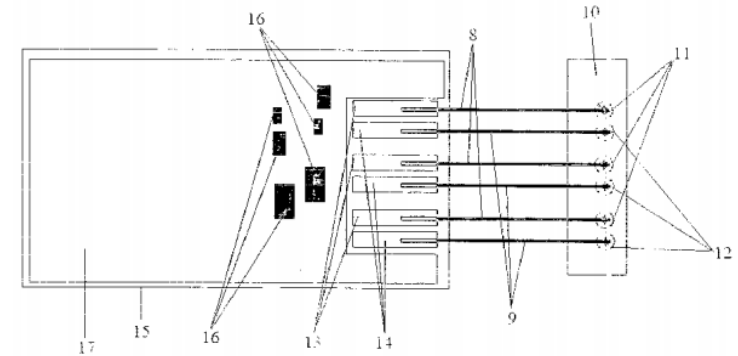


Sistema de controle de temperatura de precisão de elementos de circuitos impressos ou de fluídos (PI 0924176 0)

BENEFÍCIOS E CARACTERÍSTICAS

:

i



PERFIL TECNOLÓGICO

Para manter fluídos ou placas de circuito impresso(15) em uma temperatura determinada. Este sistema pode impedir que a precisão ou comportamento de determinados instrumentos e/ou componentes sejam afetados devido à deriva térmica, tendo em vista que sua função é manter a temperatura destes componentes constantes de acordo com a temperatura requerida dentro de um recipiente, independente da temperatura ambiente. O sinal enviado pelos sensores(1) é comparado com a temperatura requerida no ambiente de amostra e é transmitido para o elemento de transdução eletrônico e processamento de sinais(4) que, através de técnicas de controle do estado da arte, fornecem ou retira energia do elemento de aquecimento ou arrefecimento(5) para manter uma determinada amostra na temperatura requerida. O ambiente de amostra(6) é mantido na temperatura pretendida através de uma caixa metálica(7).

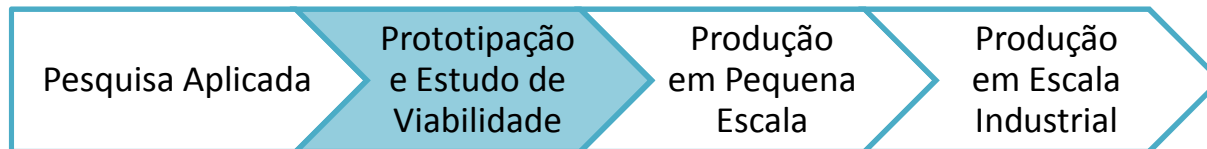
Inventores:

01 - Francisco Antônio Belo;

02 - Abel Cavalcante Lima Filho;

03 - Andrea Samara Santos de Oliveira;

04 - Leonaldo José Lira do Nascimento;

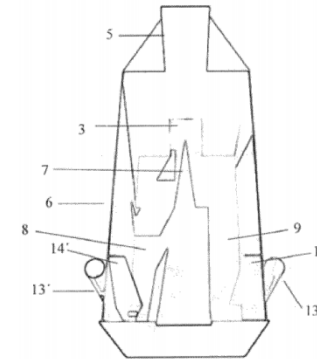


Aparelho para aferir a capacidade visual de animais de laboratório em condições diversas (PI 0903122 7)

BENEFÍCIOS E CARACTERÍSTICAS

Simple;

Pode ser utilizado para medir a acuidade visual, a percepção ou reconhecimento visual de objetos simples e complexos, percepção de cor e percepção de figuras ambíguas;
Não provoca estresse ao animal;

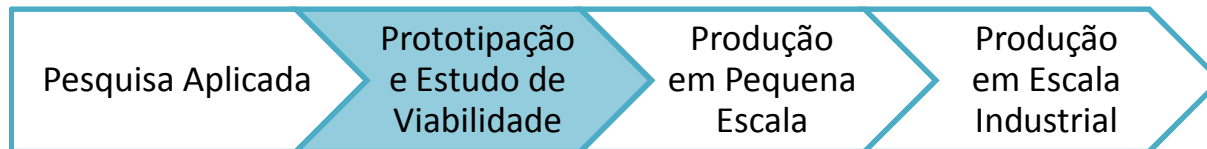


PERFIL TECNOLÓGICO

Construído preferencialmente em material que garanta sua resistência e durabilidade em tamanhos e capacidades diversas para atender diferentes necessidades dos pesquisadores e usuários, com sua face superior aberta, dividido em duas seções contínuas, consistindo a primeira seção em formato preferivelmente trapezoidal delimitando em seu interior uma caixa de partida(1) contendo uma abertura de acesso(3) para permitir o acesso do espécime em teste a uma segunda seção formada por um compartimento(6) definindo um espaço maior separado por uma divisória(7) em forma de "V" contendo nas extremidades posteriores da passagem direita(8) e da passagem esquerda(9) os cartões com um estímulo visual(IO) ou com um estímulo neutro(11) e o reforçador(13) que consiste em um bebedouro ou dispersador de alimento(13) encoberto pelos anteparos(14) e (14') que serão descobertos para permitir seu uso pelo espécime em teste quando este responder corretamente aos cartões de estímulo visual.

Inventores:

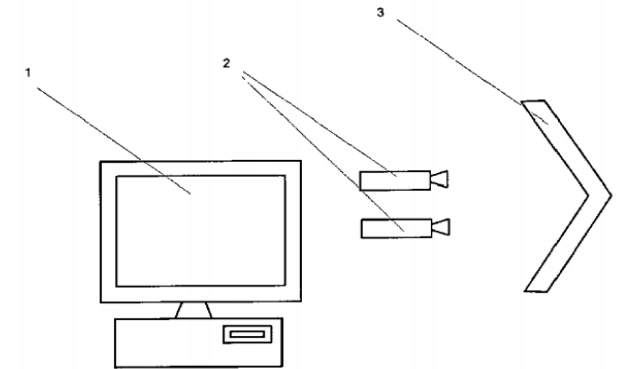
01 - Natanael Antônio dos Santos;
02 - Caroline Costa Gomes Alencar;



Sistema biface de projeção e visualização estereoscópica baseada em um único computador (PI 0903443 9)

BENEFÍCIOS E CARACTERÍSTICAS

- Diminuição do custo dos equipamentos;
- Não depende de plataformas comerciais;
- Atendimento simultâneo a um maior numero de usuários;
- Necessita de menor espaço físico para sua instalação;
- Sistemas deste tipo permitem expandir o uso da tecnologia para a sociedade;
- Utiliza programa de computador e controle de todo o sistema baseado em rotinas especialmente desenvolvidas em aceleração gráfica nativa;



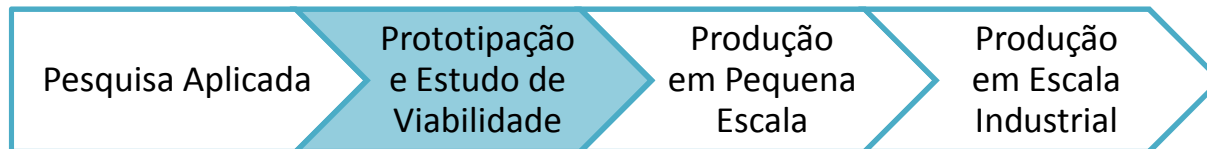
PERFIL TECNOLÓGICO

Para a visualização estereoscópica tridimensional coletiva ou individual de objetos ou ambientes definidos computacionalmente áreas, como o ensino e treinamento de atividades e ações em ambientes de realidade virtual, por meio da visualização realista e interação em ambientes computacionais tridimensionais. O sistema desenvolvido é constituído por um único micro computador(1) com um único processador, placa de vídeo com dupla saída, dois projetores(2), tela de projeção(3), óculos(4) com filtros coloridos(5) e (6). O sistema também permite a sua execução usando-se dois monitores convencionais montados em ângulos compreendidos entre 90 graus e 180 graus. O sistema incorpora um programa de computador que controla e exibe as imagens estereoscópicas, permitindo que o sistema atinja os seus objetivos.

Inventores:

01 - Ronei Marcos de Moraes;

02 - Liliane dos Santos Machado;

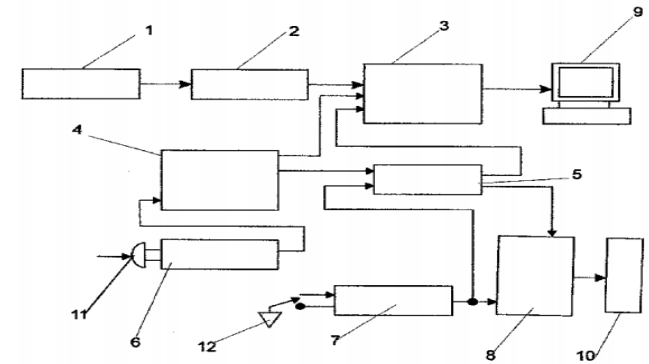


Dispositivo eletrônico para o controle de uma fonte de alimentação ininterrupta (PI 0905548 7)

BENEFÍCIOS E CARACTERÍSTICAS

Utiliza um só circuito lógico programável de baixo custo;

Evita os efeitos nocivos causados pelo desligamento abrupto do computador;

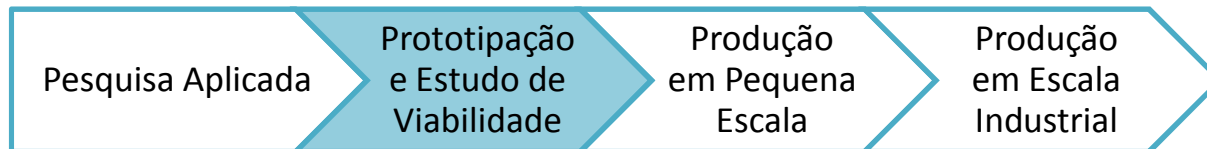


PERFIL TECNOLÓGICO

Dispositivo eletrônico para o controle de uma fonte de alimentação ininterrupta para monitorar continuamente a rede elétrica, ativando o correto desligamento de um computador(9) alimentado por uma fonte de alimentação ininterrupta quando da falta de energia elétrica e antes que a fonte de alimentação ininterrupta descarregue totalmente, evitando os efeitos nocivos de perda de arquivos e danos no hardware, causados pelo desligamento abrupto, permitindo também o religamento automático do computador(9) quando a energia elétrica é restabelecida de forma estável e segura, evitando ainda a necessidade de intervenção humana para o procedimento de religar o computador. Permite a escolha pelo usuário do tempo para desligar o computador(9) após a falta da energia elétrica e a inibição automática do processo de desligamento caso haja o retomo da energia elétrica de forma estável e segura. O dispositivo possui todas as funções especificadas em um único circuito integrado programável por hardware.

Inventores:

01 - José Antônio Gomes de Lima;
02 - Elenilson Vieira da Silva Filho;



SAÚDE E CUIDADOS

Composto mesoiônico para potencializar ação de antibióticos pela ação moduladora de bomba de efluxo e antimicrobiana (PI 0903763 2)

BENEFÍCIOS E CARACTERÍSTICAS

Potencializador da ação de antibióticos;



PERFIL TECNOLÓGICO

Composto mesoiônico para potencializar ação de antibióticos pela ação moduladora de bomba de efluxo e antimicrobiana obtido por meio da síntese original do composto 2-(5 -nitro-2-furanil)-3 -feni 1- 1,3 ,4-tiadiazólio-5 -feni I aminida obtido a partir da reação da 1, 4-difeniltiossemicarbazida com o cloreto de 5-nitrofuroila, apresentando em concentração subinibitória, atividade sinérgica com antibióticos convencionais e inibindo a resistência microbiana frente à ação destes antibióticos.

Inventores:

- 01 - Petrônio Filgueiras de Athayde Filho;**
- 02 - José Maria Barbosa Filho;**
- 03 - José Pinto de Siqueira Júnior;**



Equipe Inova

Petrônio Filgueiras de Athayde Filho
Diretor Presidente

Jungue Estevam de Araújo Brandão
Agente de Inovação

Cleverton Rodrigues Fernandes
Diretor DPI

Rayssa Thayanne Nóbrega Ernesto
Estagiária da UFPB

Melânia Lopes Cornélio
Diretora DTLT

Djail Santos
Representante Campus II

Antonio Augusto Lisboa de Souza
Diretor DIEBT

Italo de Souza Aquino
Representante Campus III

Hilton Vinícius Maia Lins Fialho
Agente de Inovação

Marivaldo Wagner de Sousa Silva
Representante Campus IV

